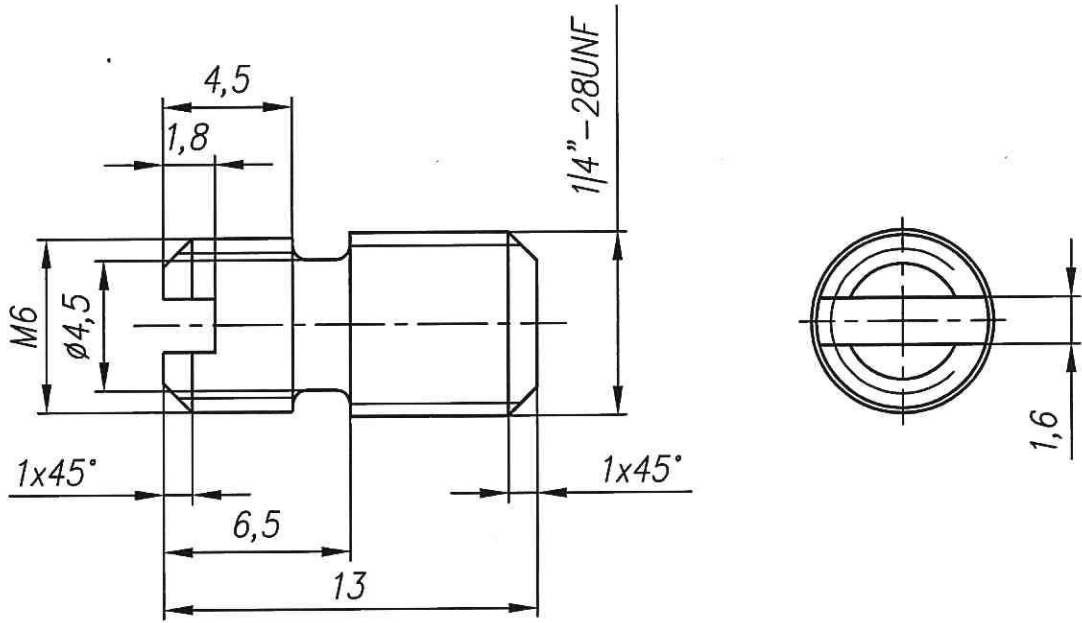


11511.009

$\sqrt{Ra\ 2,5}$



Перв. прим.

Справ. N

Погр. и дата

Инв. N дубл.

Взам. инв. N

Погр. и дата

Инв. N подл.

1. Общие допуски по ГОСТ 30893.1-2002: H12, h12, ±IT12/2.
2. Не допускается наличие:
 - трещин, расслоение материала, следов коррозии, заусенцев, рваных кромок, забоин, сколов, вмятин и рисок;
 - следов и царапин от инструмента.

11511.009

Изм.	Лист	N докум.	Погр.	Дата
Разраб.		Хлопкина	<i>Хлопкина</i>	18.04.24
Пров.		Молодых		
Т. контр.		Козырев		
К контр.				
Н. контр.		Титова	<i>Титова</i>	18.04.24
Утв.		Панарин		

Шпилька-винт

Сталь углеродистая любой марки
ГОСТ 1435-99

Лист	Масса	Масштаб
		4:1
Лист	Листов 1	

Их. 2. 740 от 18.04.24

Формат А4