

НМАЦ.7114.1.003

$\sqrt{Ra\ 12,5 (\sqrt{1})}$

Перв. примен.

Справ. №

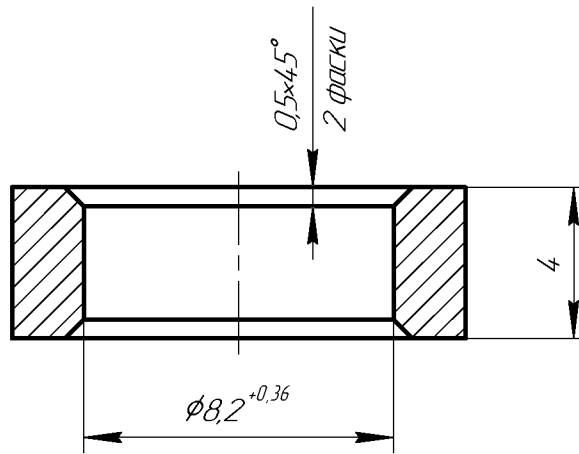
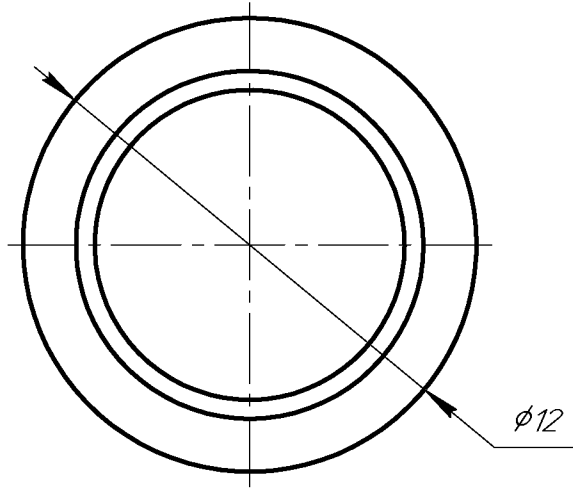
Подп. и дата

Инд. № дц/дл

Взам. инв. №

Подп. и дата

Инд. № подл.



- 1 Общие допуски ГОСТ 30893.2-тк.
- 2 Покрытие: Ц9.

НМАЦ.7114.1.003

Втулка
дистанционная

Сталь 20 ГОСТ 1050-88

Лист	Масса	Масштаб
		5:1
Лист	Листов	1

Изм.	Лист	№ докум.	Подп.	Дата
Разраб.				
Пров.				
Т.контр.				
И.контр.				
Утв.				