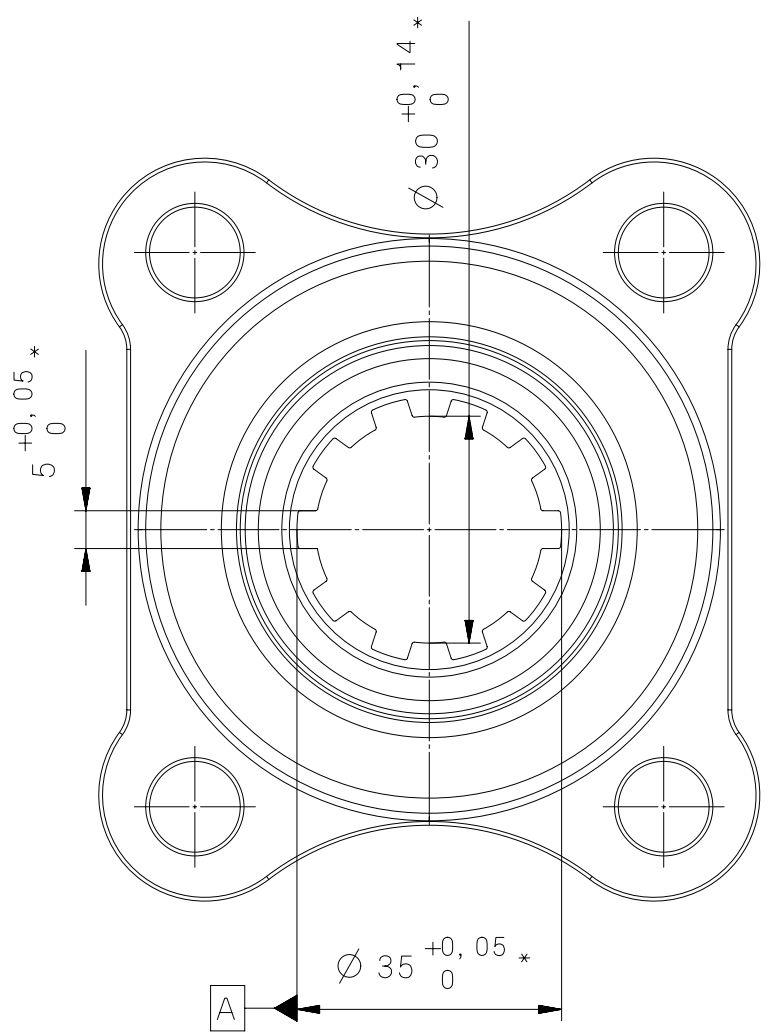
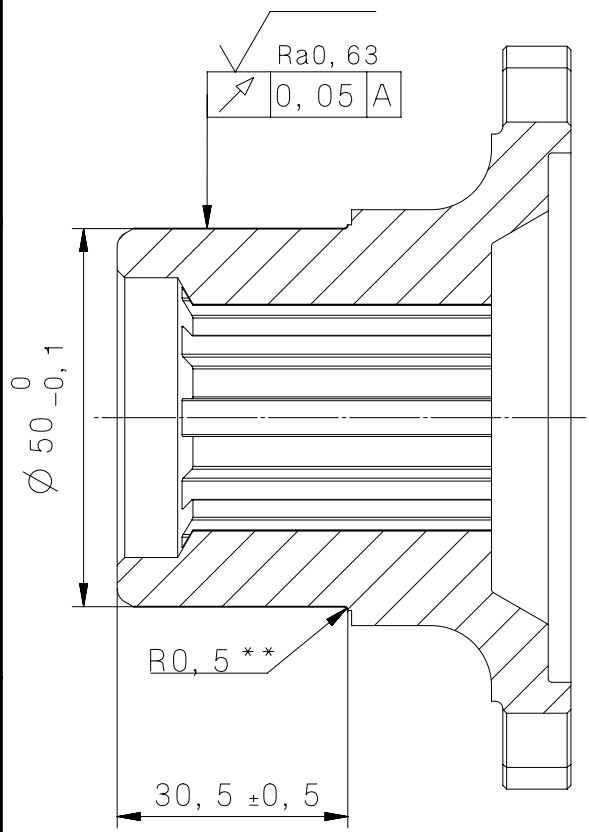


ФСПИ. 753163.004

CAD NX



- 1* Размеры для справок.
- 2** Размер обеспеч. инстр.
- 3 Общие допуски ГОСТ 30893.2-мк.
- 4 Остальные ТТ по СТБ 1014-95.

Изм.	Лист	N докум.	Подп.	Дата
1		ФСПИ. 052-21		
Разраб.	Бородко			25.07.18
Проб.	Клиндюк			26.07.18
Т. контр.	Титов			26.07.18
Н. контр.	Михаленок			01.08.18
Утв.	Дубковский			01.08.18

ФСПИ. 753163.004

Фланец

Лит.	Масса	Масштаб
0 А	0,82	1:1
Лист		Листов 1

Изделие-заготовка
63-1802044-В Муфта