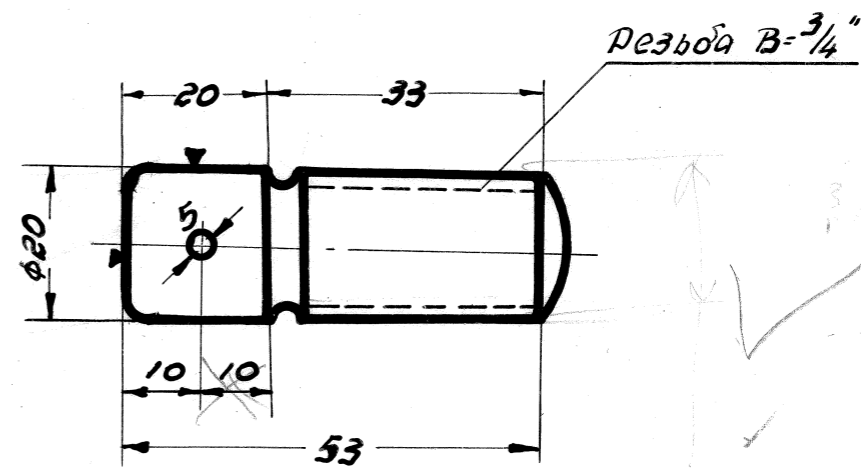


Деталь № 58	ручка.		М=1:1
матер. ст-3	Кронштейн подпрессовки пр. "Бюлера".		5п-4187
Коли-во 1шт.	согласов.		Констр. бюро отг. гл. мех-ка зав. им. Л. М. М.
	Зав. мех. Базин		
Вес 1кг.	Нач. к. бюро проверил	А. Савицкий	М. М. М.
	констр.		
Дата 23/II-37г.	копиров	Г. М. М.	



Деталь к № 58а	Шпилька.		М=1:1
матер. ст-3	Кронштейн подпресса "Бюлера".		5п-4187а
Коли-во 1шт.	согласов.		Констр. бюро отг. гл. мех-ка зав. им. Л. М. М.
	Зав. мех-к. Базин		
Вес 0,15	Нач. к. бюро проверил	А. Савицкий	М. М. М.
	констр.		
Дата 23/II-37г.	копиров	Г. М. М.	