

1796452_ID СБ

Перв. примен.

Справ. №

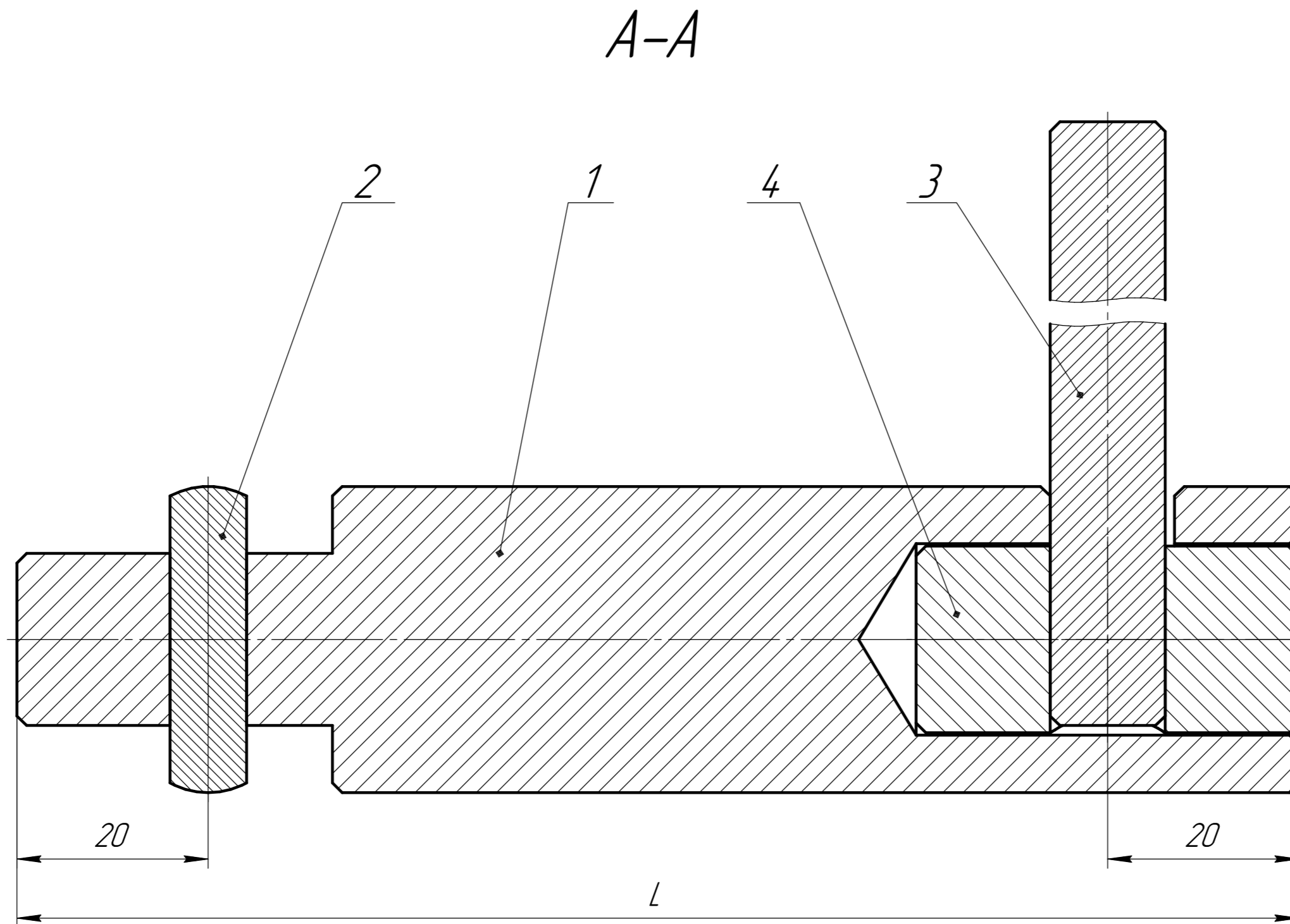
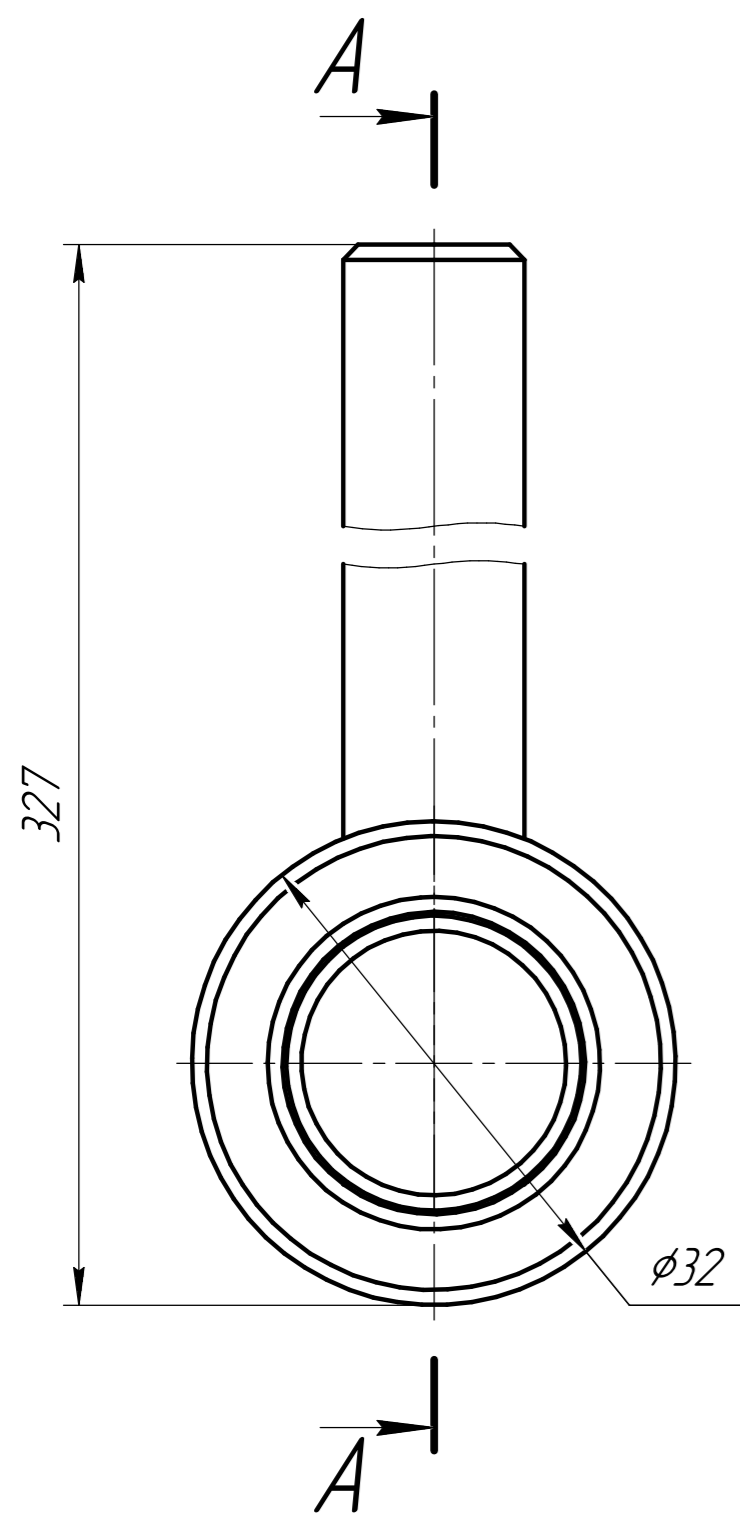
Подп. и дата

Изм. №

Взам. инв. №

Подп. и дата

Изм. №



Обозначение	L, мм	Масса, кг
1796452_ID	134	0,93
3725708_ID	241	1,6

1. Размеры для справок.
 2. Обеспечить невыпадение деталей поз. 2 и 3 с помощью посадок или штифтов.

Формат	Зона	Поз.	Обозначение	Наименование	Кол. на		Примечание
					-	-01	
				<u>Детали</u>			
A3		1	1796452_ID.01	Вал	1		
A4		2	1796452_ID.02	Штифт	1	1	
A4		3	1796452_ID.03	Пруток	1	1	
A4		4	1796452_ID.04	Вкладыш	1	1	
			3725708_ID.01	Вал		1	

1796452_ID СБ

Изм.	Лист	№ док.	Подп.	Дата	1796452_ID СБ		
Разраб.		Максютина			Лит.	Масса	Масштаб
Пров.		Месхи				см.табл.	2:1
Т.контр.					Лист	Листов	1
Н.контр.					ООО "АЙДИ_ИНЖИНИРИНГ"		
Утв.					г.Екатеринбург		

Копировал

Формат А4×3