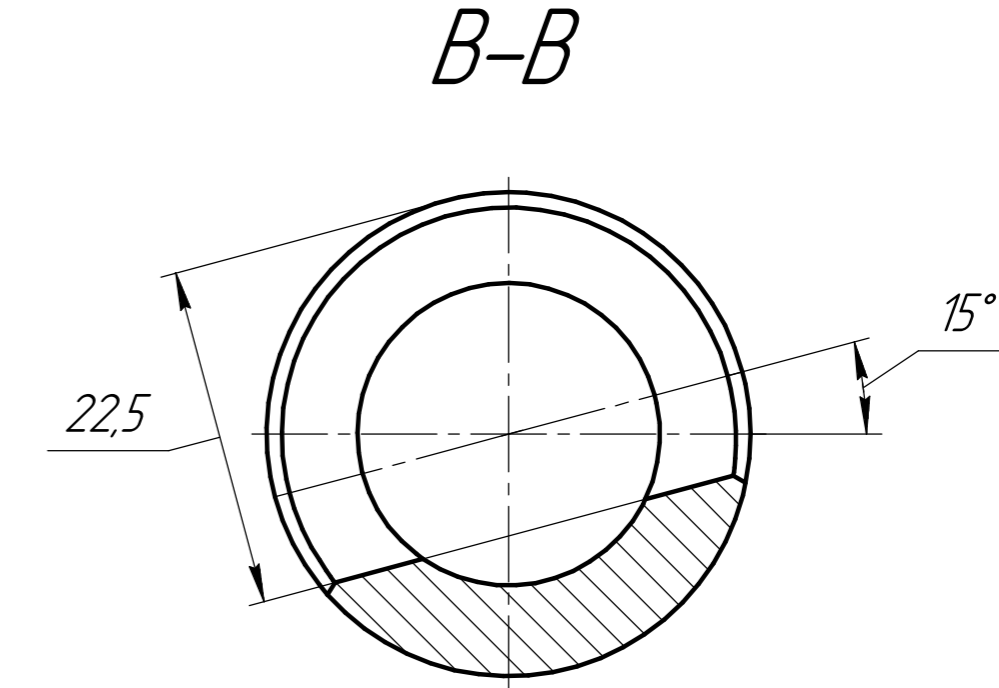
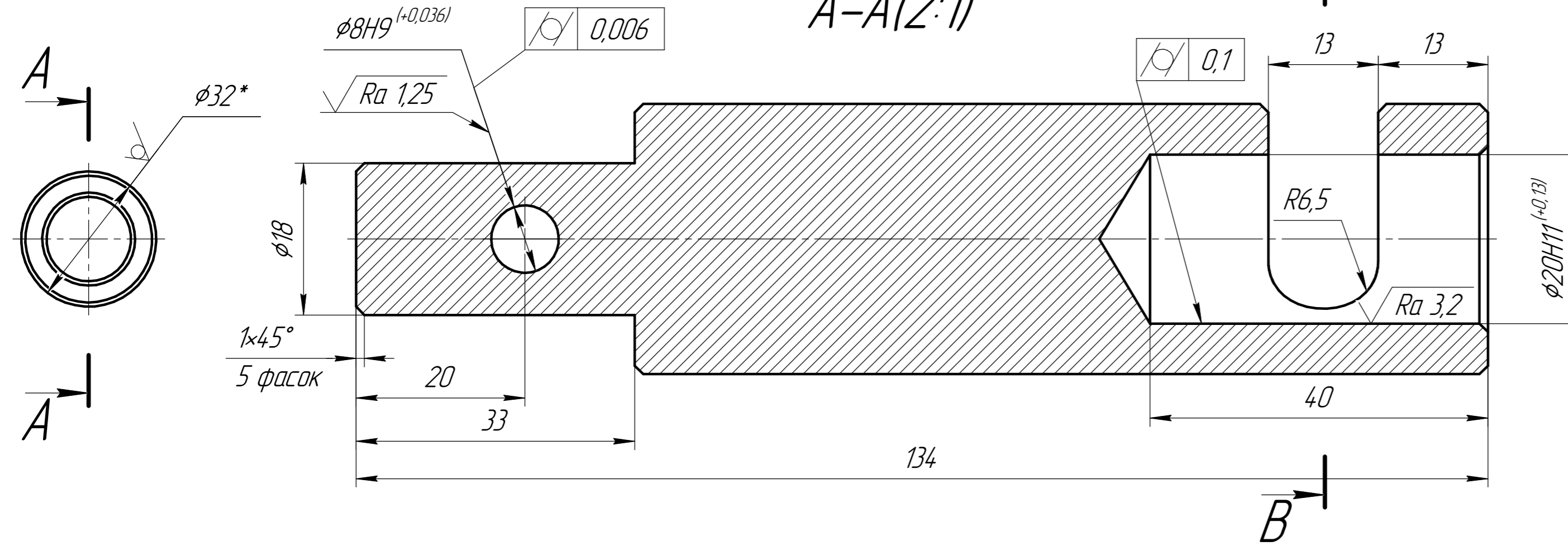


1796452_ID.01

1796452_ID.01

$\sqrt{Ra\ 6,3}$ (\checkmark)

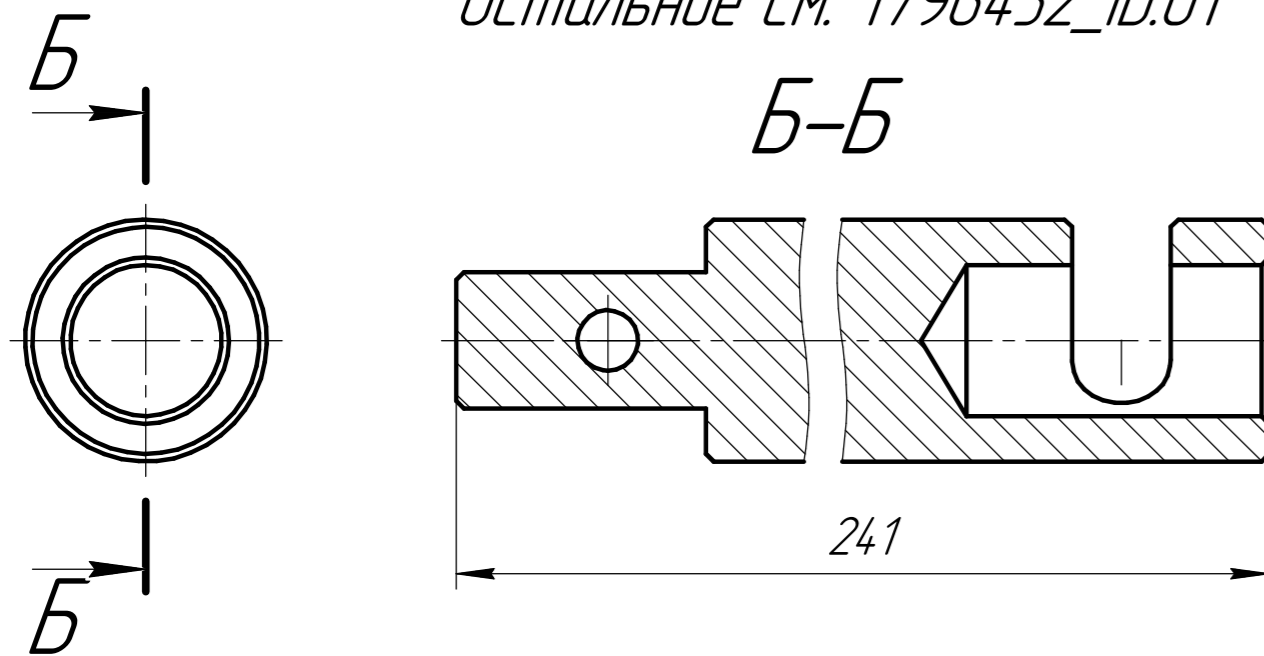
A-A(2:1)



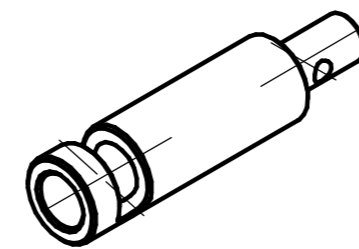
Обозначение	Масса, кг
1796452_ID.01	0,56
3725708_ID.01	1,2

3725708_ID.01
Остальное см. 1796452_ID.01

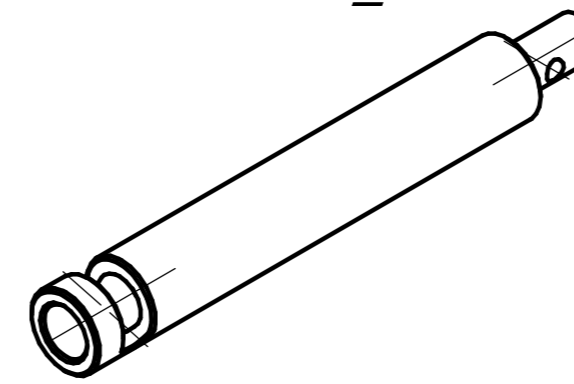
Б-Б



1796452_ID.01



3725708_ID.01



- *Размеры для справок.
- Острые кромки притупить.
- Общие допуски по ГОСТ 30893.1 – т (средний класс точности).
- Покрытие гальваническое цинкование по технологии изготовителя. Толщина покрытия не менее 20 мкм.

1796452_ID.01				Лит.	Масса	Масштаб
Изм.	Лист	№ док.	Подп.	Дата		
Разраб.	Максютина				см. табл.	1:1
Пров.					Лист	Листов 1
Т.контр.						
Н.контр.						
Утв.						

Ст3 ГОСТ 380-2005

АЙДИ ИНЖИНИРИНГ
г. Екатеринбург

Копировал Формат А4x3

Перв. примен. Справ. № Подп. и дата Инв. № Инв. № дроб. Взам. инв. № Подп. и дата Инв. № подл.