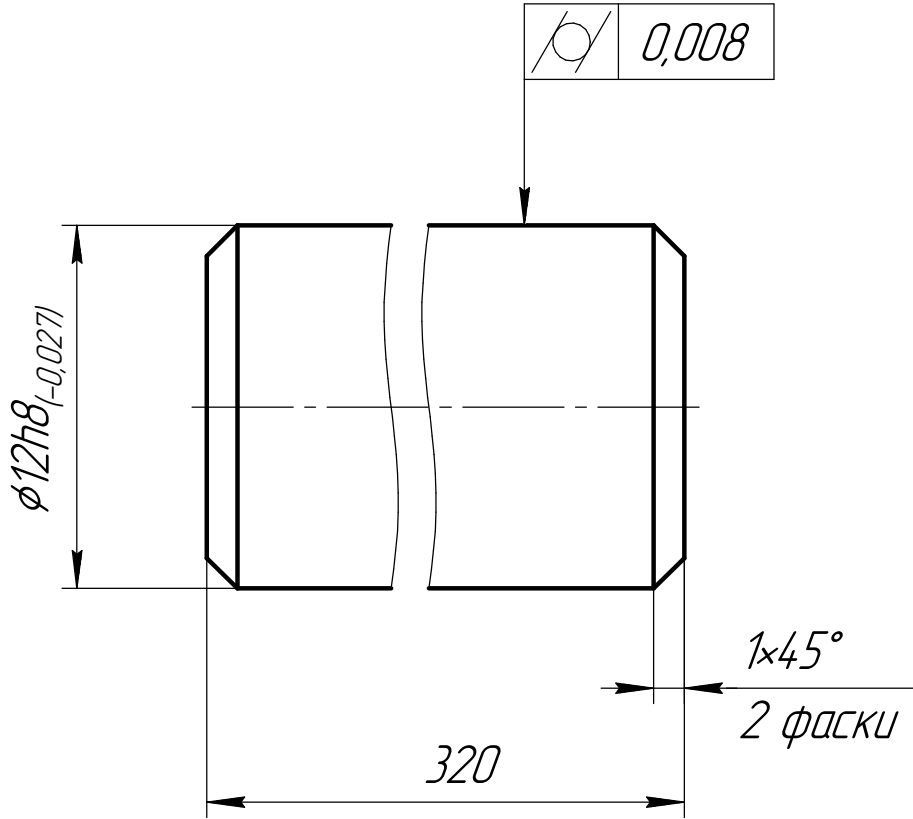


1796452_ID.03

$\sqrt{Ra\ 1,25\ (\checkmark)}$

Перв. примен.

Справ. №



Подп. и дата

Инв. № дробл.

Взам. инв. №

Подп. и дата

Инв. № подл.

- *Размеры для справок.
- Острые кромки притупить.
- Общие допуски по ГОСТ 30893.1 – m (средний класс точности).
- Покрытие гальваническое цинкование по технологии изготовителя. Толщина покрытия не менее 20 мкм.

1796452_ID.03

Изм.	Лист	№ докум.	Подп.	Дата
Разраб.		Максютина		
Пров.		Месхи		
Т.контр.				
Н.контр.				
Утв.				

Пруток

Ст3 ГОСТ 380-2005

Лит.	Масса	Масштаб
	0,28	4:1
Лист		Листов 1
ООО "АЙДИ_ИНЖИНИРИНГ"		
г.Екатеринбург		