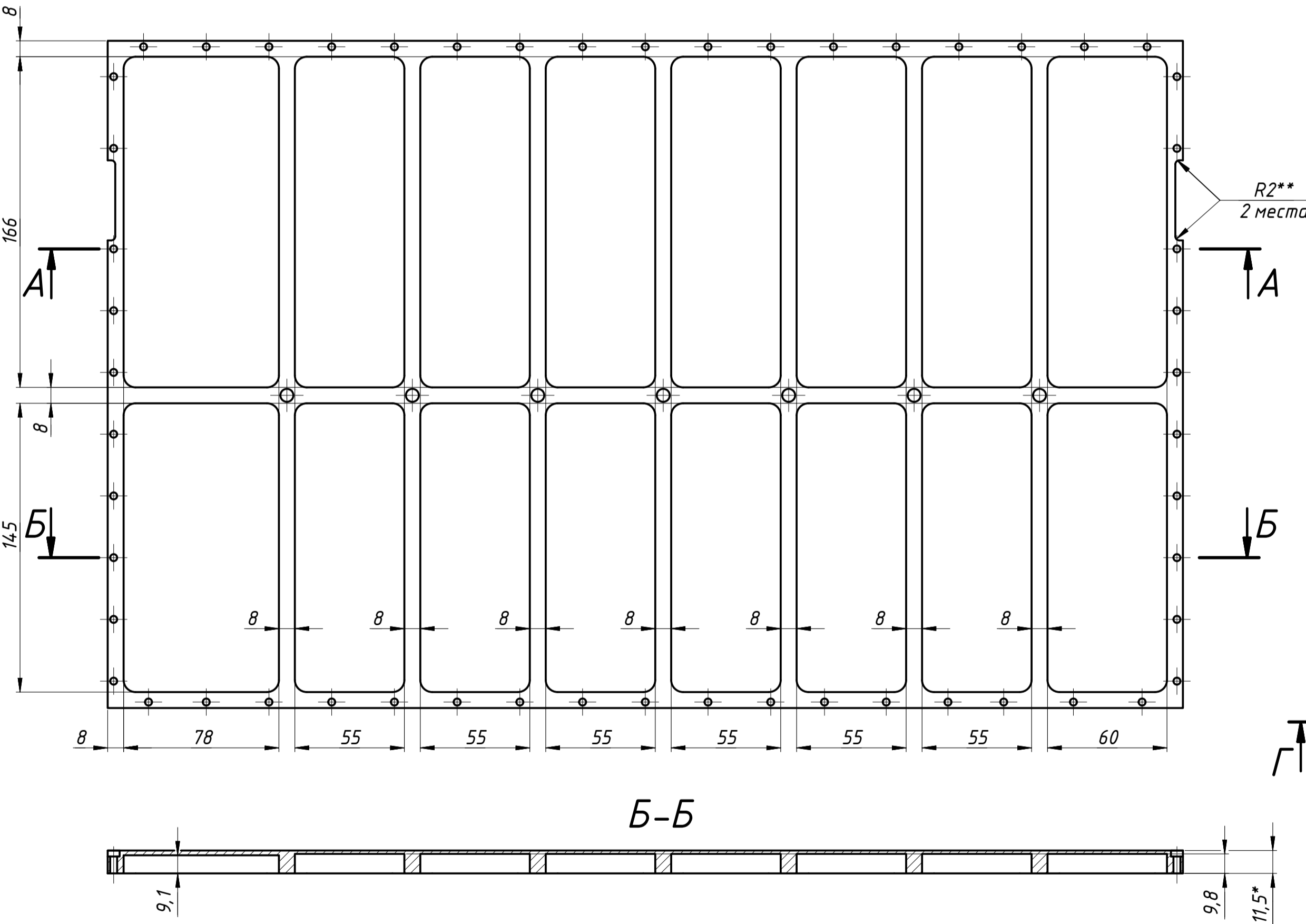
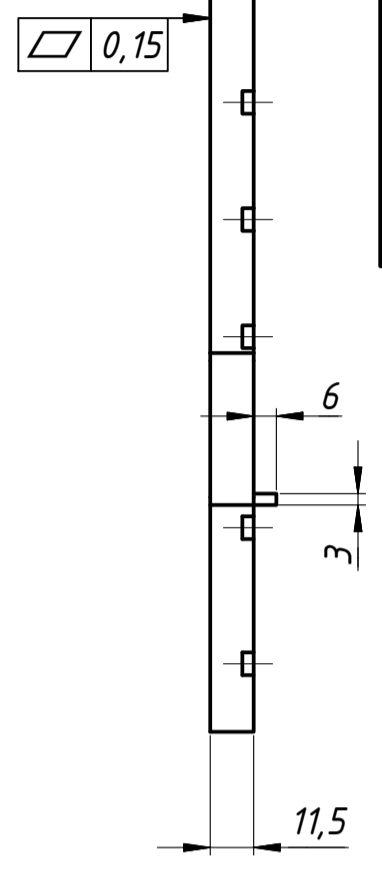
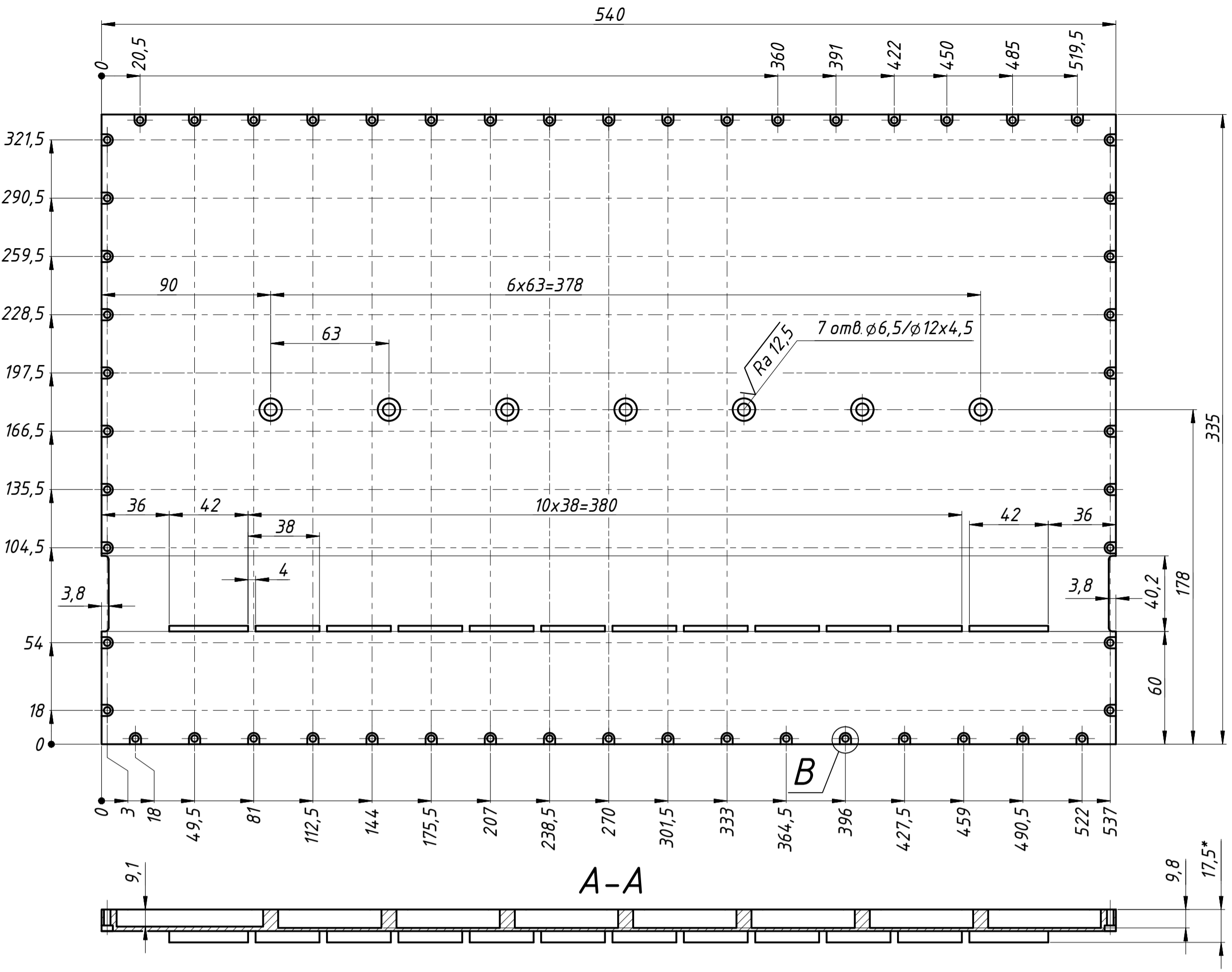
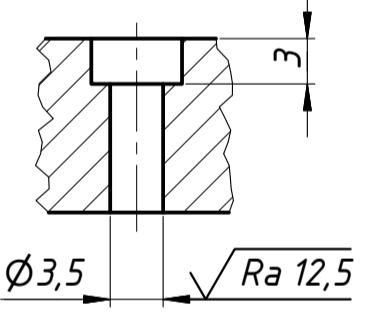


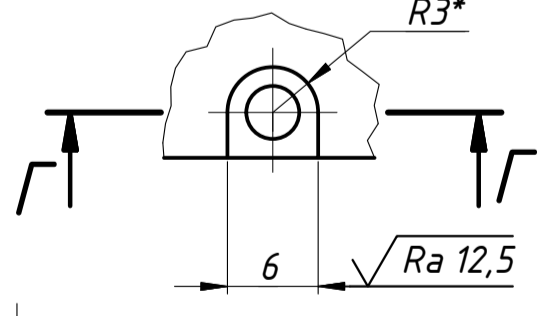
√ Ra 6,3 (✓)



Г-Г(2:1)



B(2:1)  
54 места



- 1. Стабилизировать 2 ГОСТ 17535-77.
- 2. \*Размеры для справок.

Подписан  
ЯЛИТ.464522.001-УЛ

- 3. \*\*Размеры обеспеч. инстр.
- 4. Общие допуски по ГОСТ 30893.1-2002: H12, h12, ± IT12/2.
- 5. Предельные отклонения осей отв. от номинального положения ± 0,1 мм.
- 6. Неуказанные радиусы скруглений 6 мм\*\*.
- 7. Покрытие H12. М6. О-Ви (99,8)9.
- 8. Остальные ТТ по ОСТ 4Г 0.070.014.

Э	Зам.	ЯЛИТ.00135 2/2	См. УЛ
Изм.	Лист	№ докум.	Подп.
Разраб.	См. УЛ		
Пров.	См. УЛ		
Т. контр.	См. УЛ		
Н. контр.	См. УЛ		
Утв.	См. УЛ		

ЯЛИТ.741424.015			
Крышка приемного тракта	Лист	Масса	Масштаб
	0	1,76	1:2
АМз6 ГОСТ 4784-97	Листов	Листов	1

Перв. примен.	ЯЛИТ.464522.001
Справ. №	
Подп. и дата	
Инв. № дубл.	
Взам. инв. №	3051/02
Подп. и дата	
Инв. № подл.	3051/03