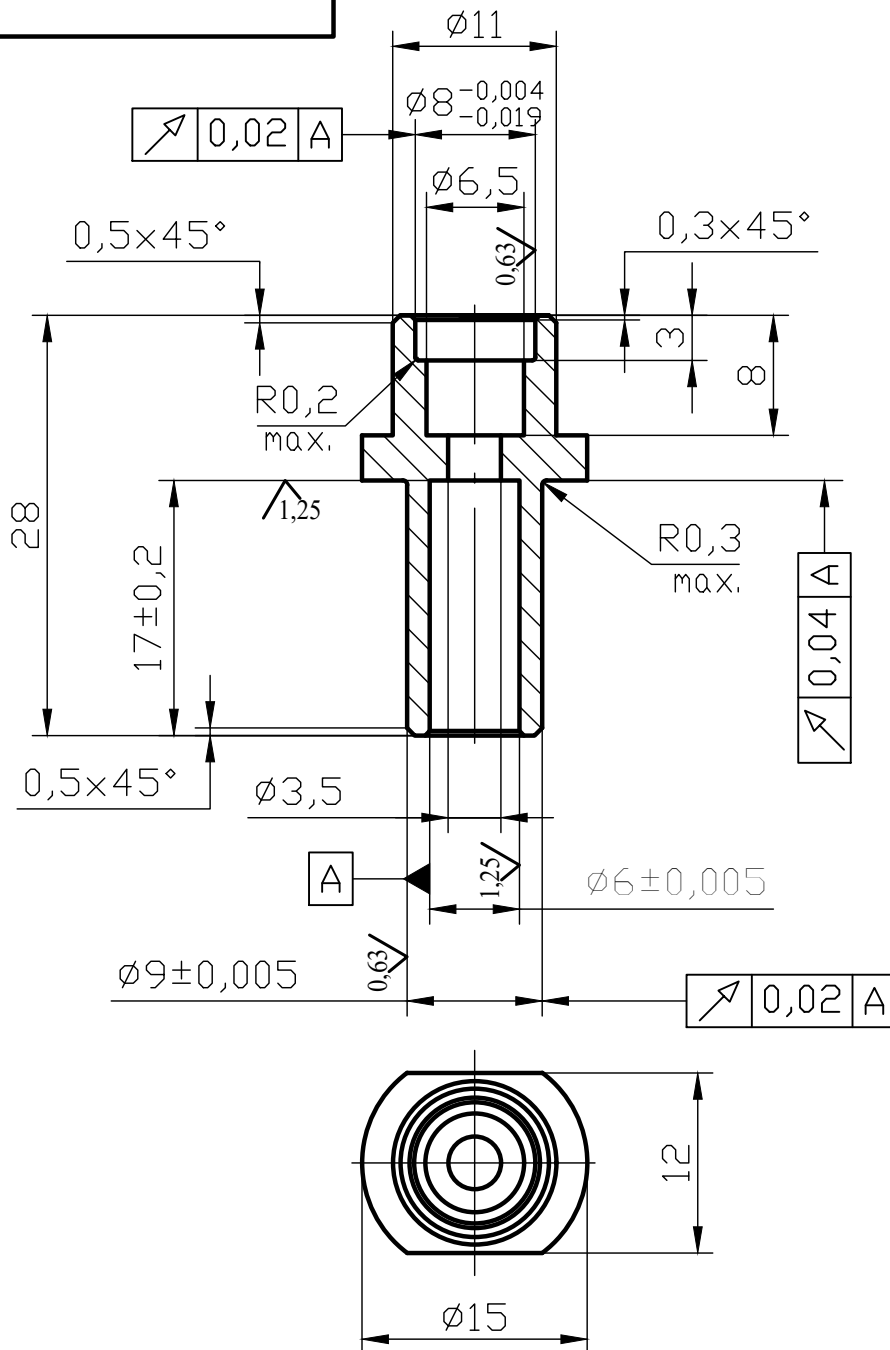


С32-02.02.03

5.0 ✓



1. Неуказанные предельные отклонения размеров: H14; h14; $\pm \frac{IT14}{2}$
2. Покрытие: Ан.Окс.черный

				С32-02.02.03		
				Цапфа		2:1
				Сплав Д16 ГОСТ 4784-74		
Лит.	Масса	Масштаб				
Лист	Листов		1			
Изм.	Лист	№ докум.	Подпись	Дата		
Разраб.						
Провер.						
Т.контр.						
Н.контр.						
Утв.						