

СБ

Перв. примен.

Справ. №

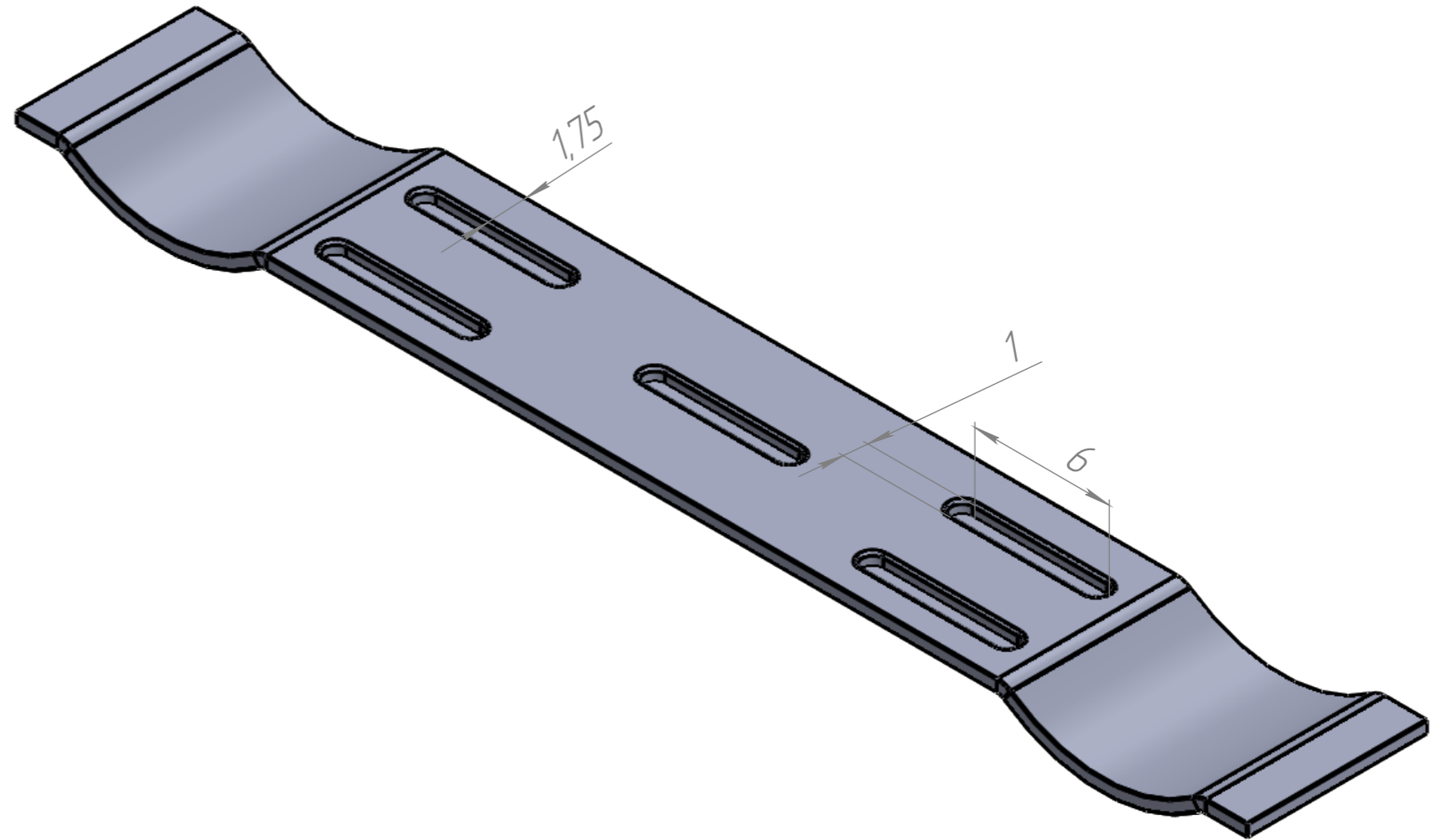
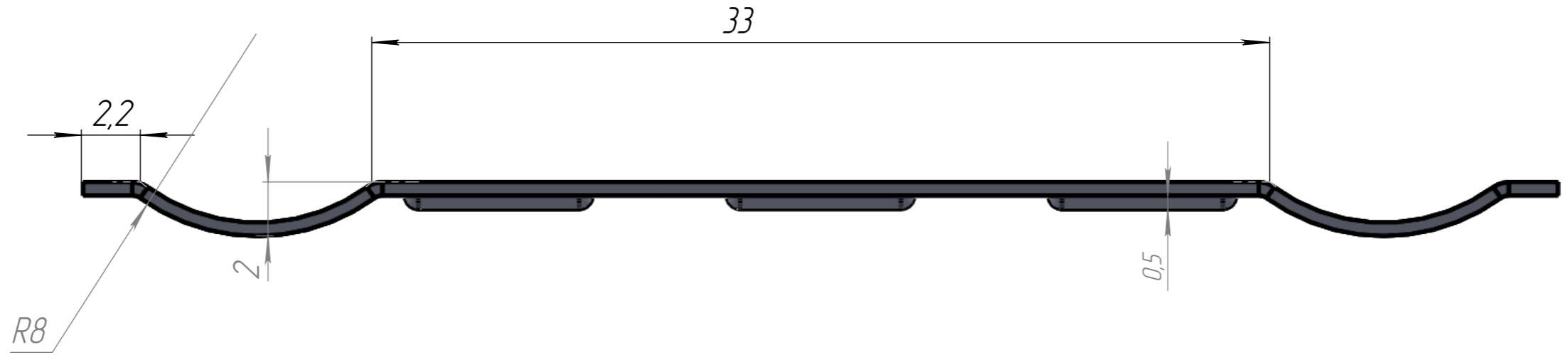
Подп. и дата

Инв. № дубл.

Взам. инв. №

Подп. и дата

Инв. № подл.



					Деталь - 3		
Изм.	Лист	№ докум.	Подп.	Дата	Лит.	Масса	Масштаб
							2:1
Разраб.					Металл - 0.5мм		Лист 1 / Листов 1
Пров.							
Т. контр.							
Н. контр.							
Утв.							