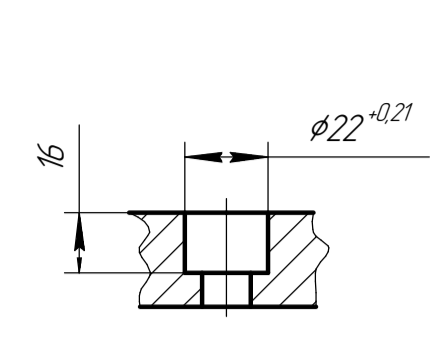
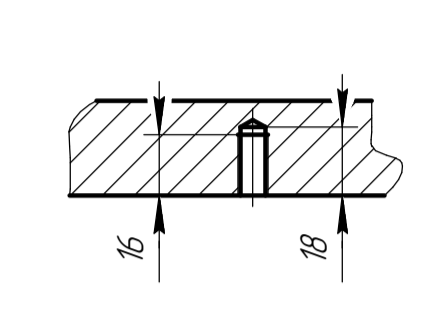


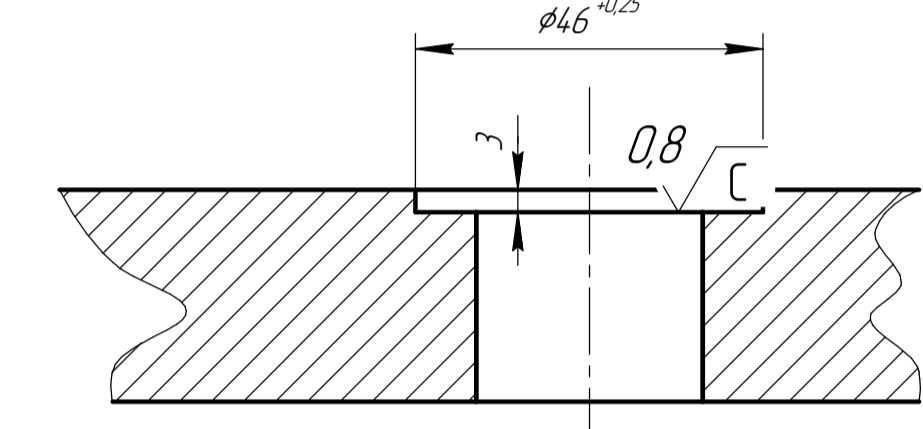
У-У



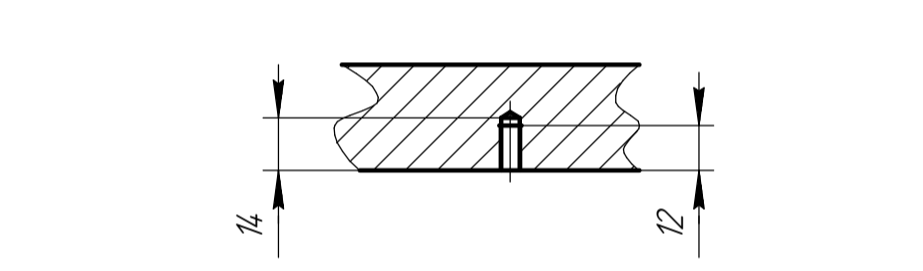
К-К



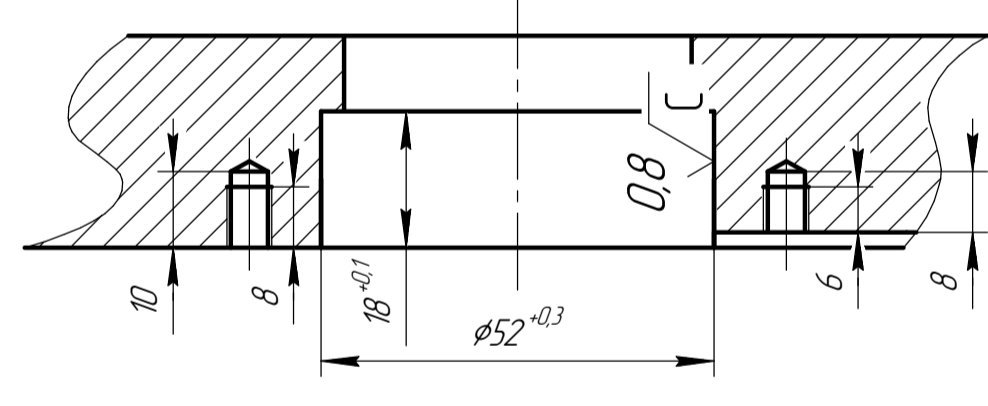
Н-Н (1:1)



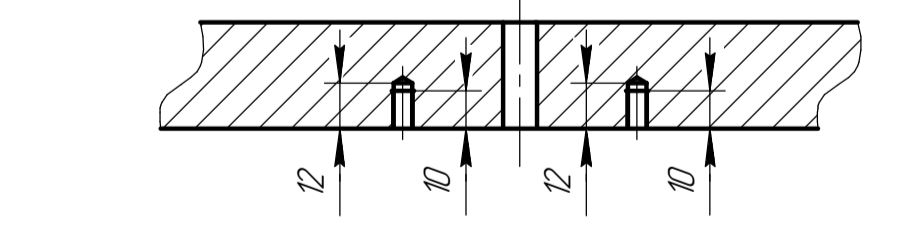
О-О



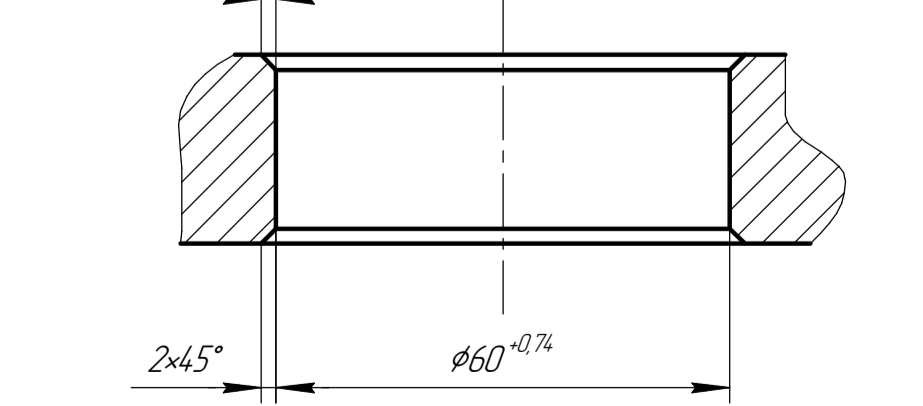
П-П (1:1)



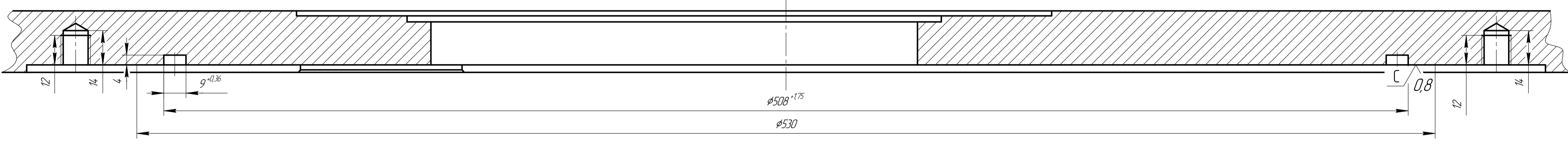
Р-Р



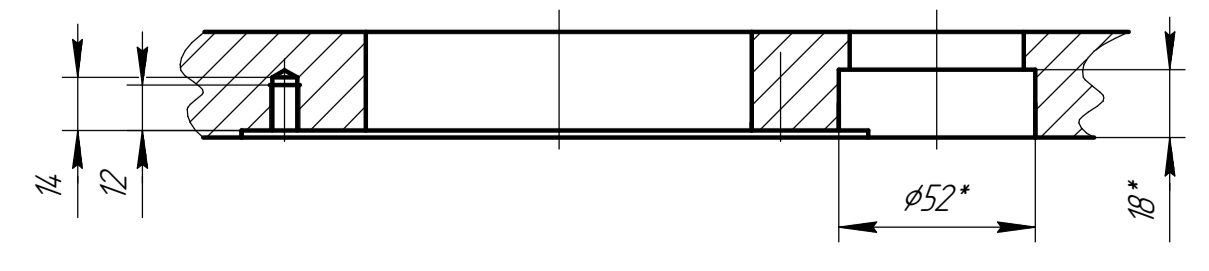
Т-Т (1:1)



В-В (1:1)



А-А



С-С (1:1)

