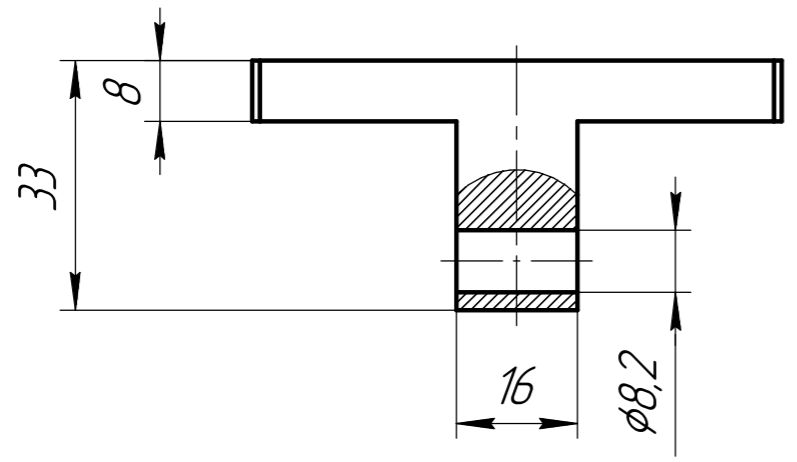
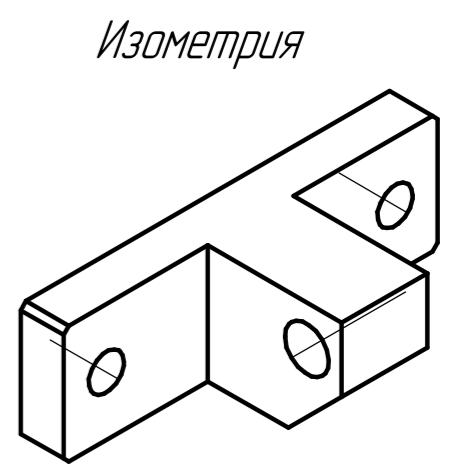
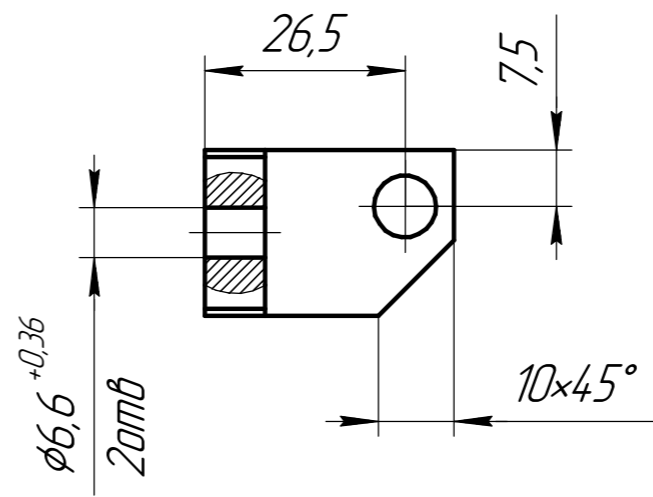
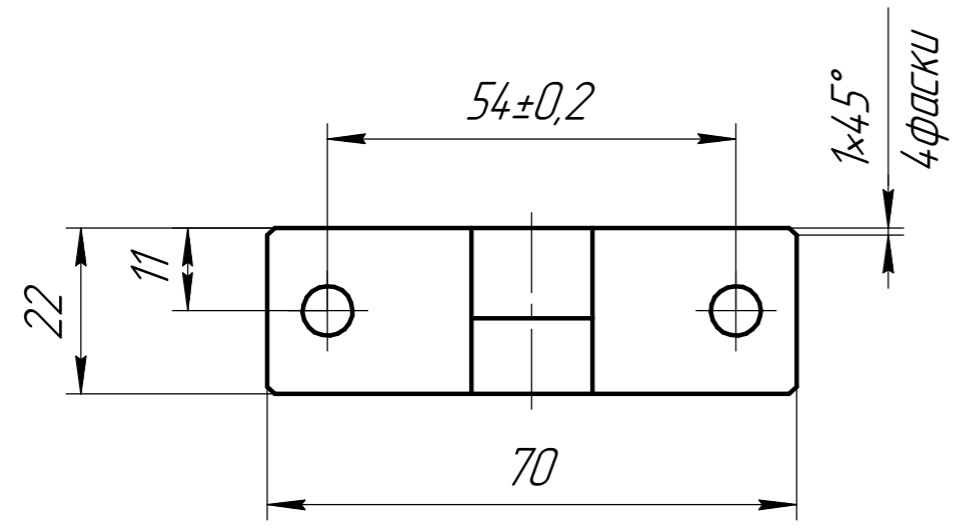


НДСА.021.04.02.01.06

√ Ra 6,3

Перв. примен.	Справ. №	Подп. и дата	Инв. № дцкл.	Взам. инв. №	Подп. и дата	Инв. № подл.



1 Неуказанные предельные отклонения размеров: H12, h12, JS12.

				НДСА.021.04.02.01.06			
Изм.	Лист	№ докум.	Подп.	Дата	Лит.	Масса	Масштаб
Разраб.		Пицагина		27.07.22		0,15	1:1
Проб.		Белецкий					
Т.контр.					Лист	Листов	1
Н.контр.					Сталь 12Х18Н10Т ГОСТ 5632-2014		
Утв.		Виноградов			ЭСТО		

Копировал

Формат А3