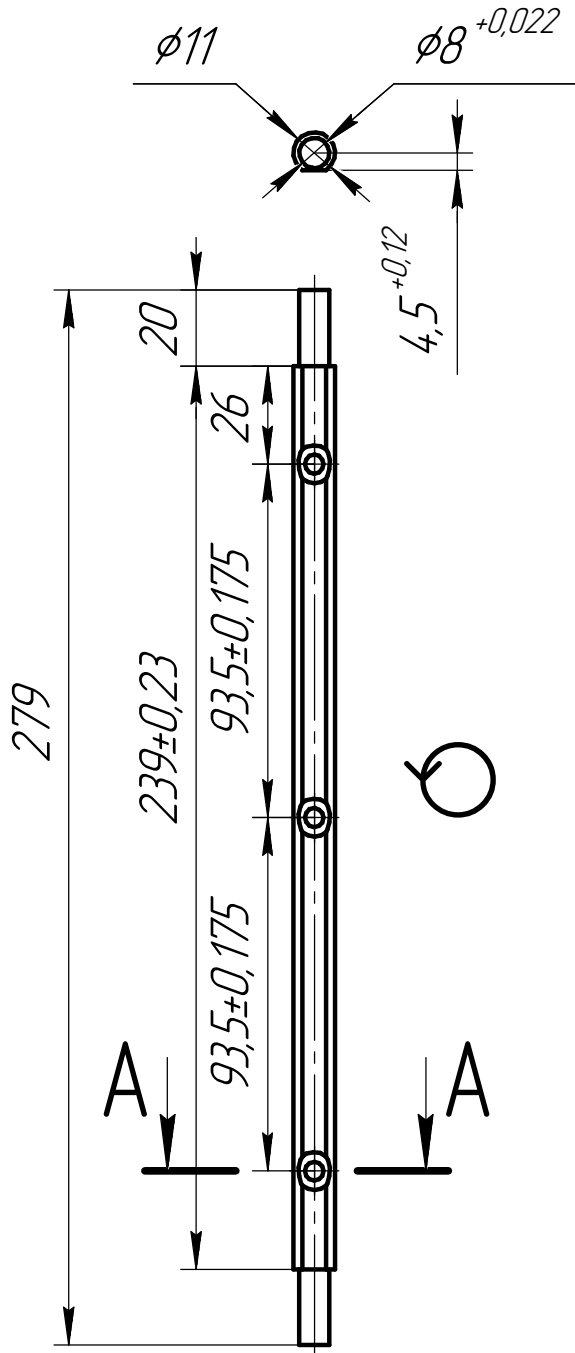


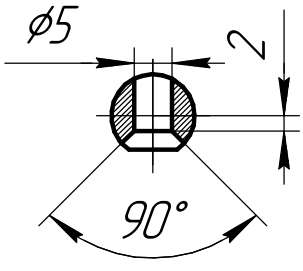
НДСА.053.01.00.00.05

$\sqrt{Ra\ 3,2 (\checkmark)}$



A-A(1:1)

3 отв.



- 1 Неуказанные предельные отклонения H12, h12, $\pm \frac{IT12}{2}$.
- 2 Допускается изготавливать из Сталь 304 стандарт AISI.

Перв. примен.	Справ. №	Подп. и дата	Инв. № дробл.	Взам. инв. №	Инв. № подл.	НДСА.053.01.00.00.05	Ось	Лит.	Масса	Масштаб
										181,25 г
								Лист	Листов	1
						Сталь 12X18H9 ГОСТ 5632-2014		ЭСТО		

Изм.	Лист	№ докум.	Подп.	Дата
Разраб.		Васильева		18.08.2022
Пров.		Горностаев		
Т.контр.				
Н.контр.				
Утв.		Белецкий		