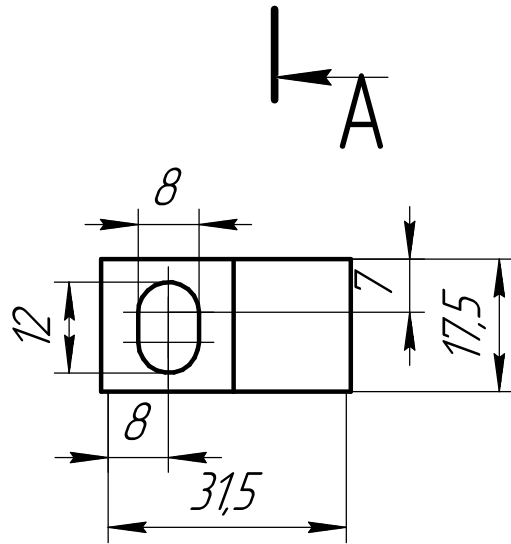
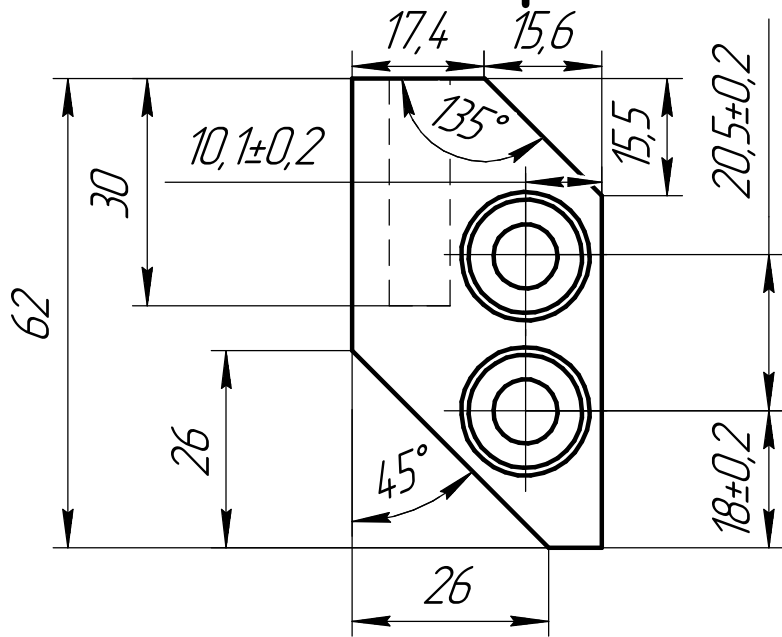
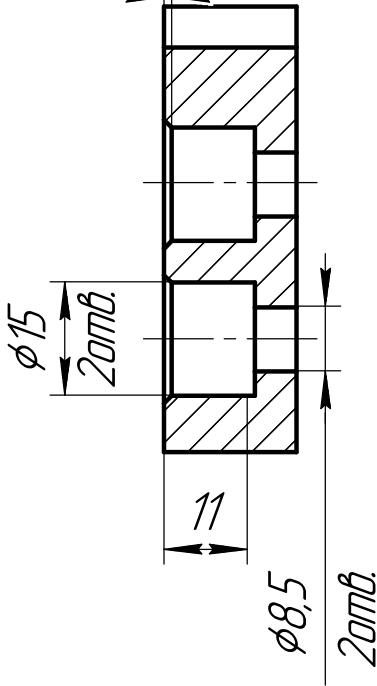


НДСА.045.01.00.00.03

$\sqrt{Ra3.2}$

1x45° A-A



1. Неуказанные предельные отклонения размеров: $H12, h12, \pm \frac{IT12}{2}$;
2. Допускается изготавливать из Сталь 304 стандарт AISI.

НДСА.045.01.00.00.03

1	913	Васильева	29.07.2022
Изм.	Лист	№ докум.	Подп.
Разраб.	Урсатый		20.12.2021
Проб.	Горностаев		
Т.контр.			
Н.контр.			
Утв.	Белецкий		

Петля

Сталь 12X18H10T ГОСТ 5632-72

Лит.	Масса	Масштаб
	0,16	1:1
Лист	Листов	1

ЭСТО

Перв. примен.

Справ. №

Подп. и дата

Инв. № дробл.

Взам. инв. №

Подп. и дата

Инв. № подл.