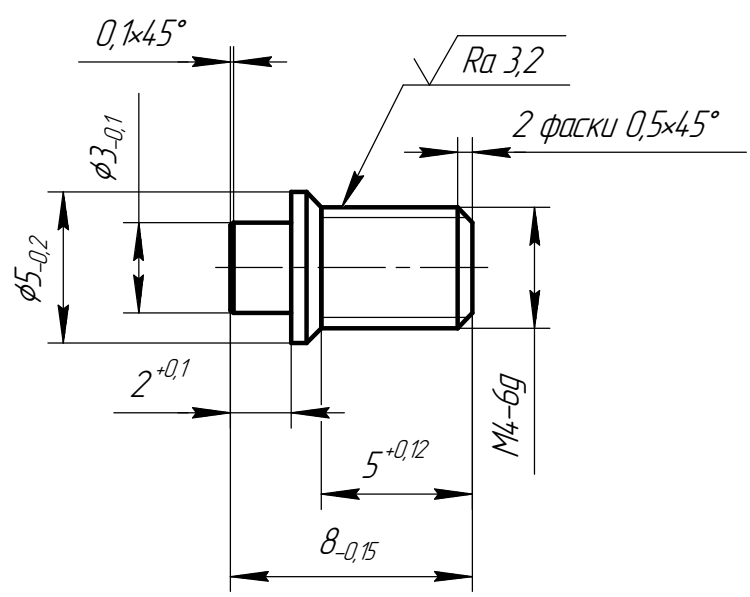


НДСА.803.0102.00.04

$\sqrt{Ra\ 6,3}$ (✓)



Справ. №
Перв. примен.

Подп. и дата
Инв. № дробл.
Взам. инв. №
Подп. и дата
Инв. № подл.

НДСА.803.0102.00.04				
Изм.	Лист	№ докум.	Подп.	Дата
Разраб.		Волкова		22.11.2019
Проб.				
Т.контр.				
Н.контр.				
Утв.				
Шпилька				
		Лит.	Масса	Масштаб
			0	4:1
			Лист	Листов 1
Сталь 12X18H10T ГОСТ 5632-72				
ЭСТО				