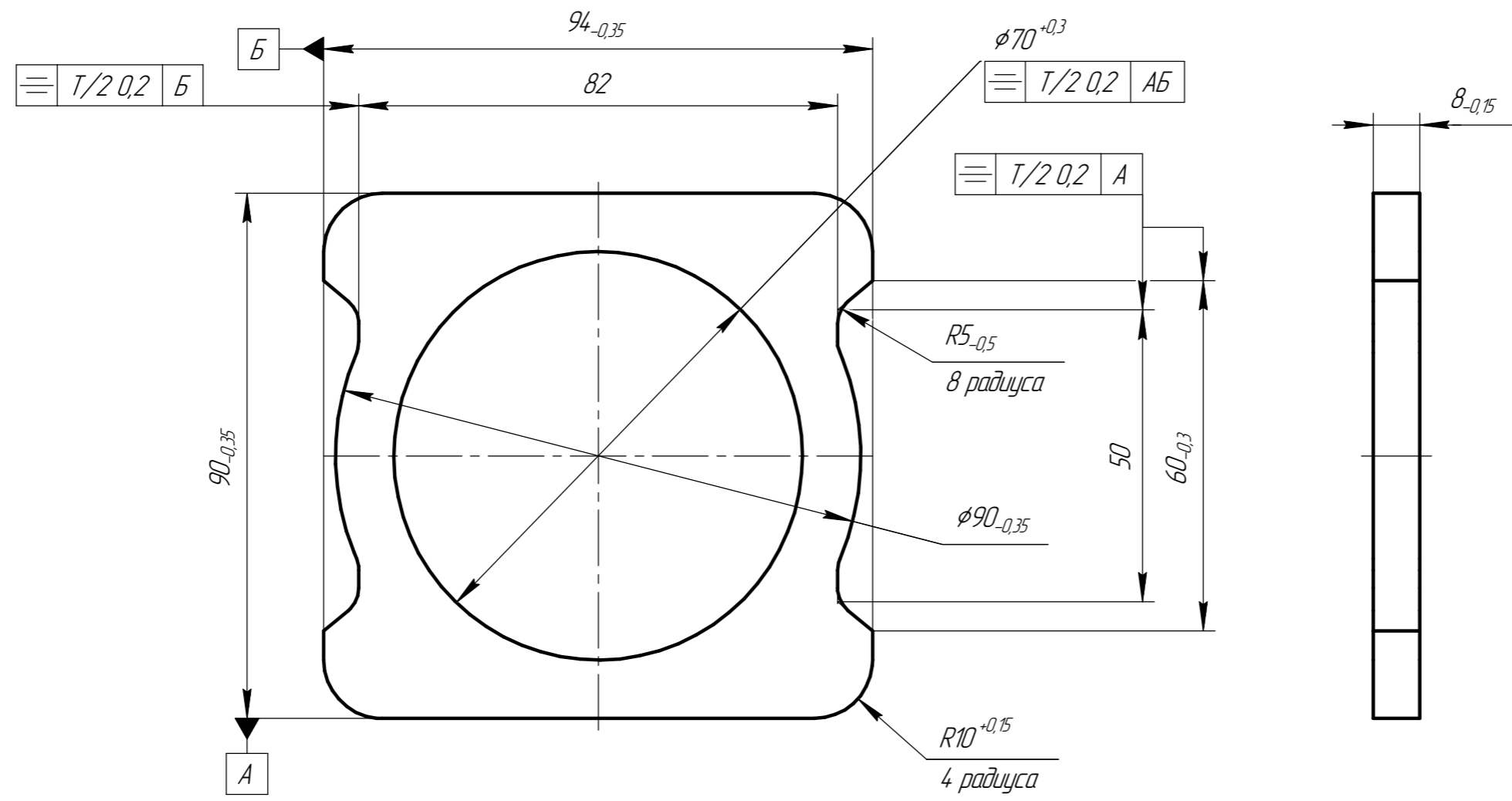


НДСА.803.02.01.00.02

$\sqrt{Ra\ 6,3(\sqrt{1})}$



Перв. примен.
Справ. №
Подп. и дата
Инд. № дюрл.
Взам. инв. №
Подп. и дата
Инд. № подл.

					НДСА.803.02.01.00.02			
Изм.	Лист	№ док.м.	Подп.	Дата	Фланец	Лит.	Масса	Масштаб
Разраб.		Волкова		22.11.2019			0,26	1:1
Проб.						Лист	Листов 1	
Т.контр.								
И.контр.					Сталь 12X18H10T ГОСТ 5632-72			
Утв.					ЭСТО			
Копировал						Формат А3		