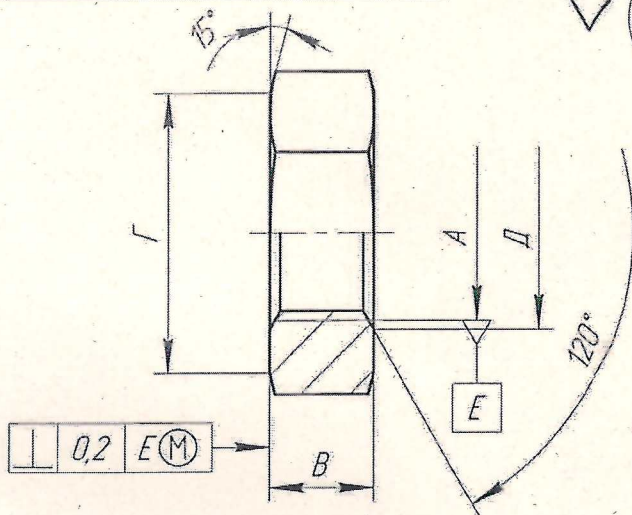
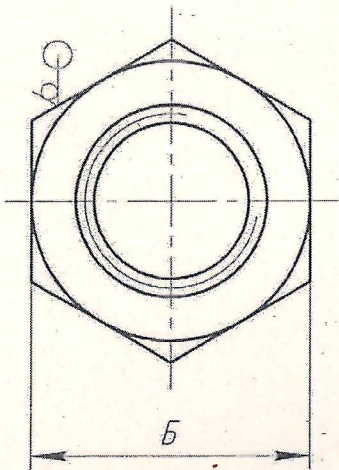


ТЕКО.000.03/1

N 06/644 от 20.04.15г

5,0 $\sqrt{(\checkmark)}$



Обозначение	А, мм	Б, мм	В, мм	Г, мм	Д, мм	Материал	Лит.
ТЕКО.000.03/1	M5x0,5-7H/	8	3	8	∅5,5	Пруток ДШГН 8 АС59-1	
-01	M8x0,5-7H/	13	4	13	∅8,5	Пруток ДШГН 13 АС59-1	
-02						УГН 13 АС59-1	
-03						УГН 17 АС59-1	01
-04						УГН 19 АС59-1	01
-05						УГН 22 АС59-1	01
-06						УГН 27 АС59-1	0
-07						УГН 30 АС59-1	
-08						УГН 32 АС59-1	
-09						УГН 36 АС59-1	01
-10						УГН 41 АС59-1	

ГОСТ 2060-90

- h12, H12, ±IT12/2.
- Покрытие Н 6. Допускается покрытие Хим. Н 6.
- Допускается замена материала на Латунь А63 ГОСТ 15527-70.
- Размеры и шероховатость поверхностей - после покрытия.
- Допускается изготовление шестигранника мех. обработкой с шероховатостью $\sqrt{}$.

ТЕКО.000.03/1

Гайка

см. табл

НПК "ТЕКО"

Лит.	Масса	Масштаб
см. табл		
Лист	Листов	1

Справ. №

Подп. и дата

Взам. инв. №

Инв. № дубл.

Подп. и дата

Инв. № подл.

В.И.И. (подпись) 14.11.18

Семф. И.И.И.

4	-	ТЕКО. 4881	Д.И.И.	25.12.10
6	Зам	ТЕКО.5400	Д.И.И.	24.10.19
Изм.	Лист	№ докум.	Подп.	Дата
Разраб.	Андреева	Д.И.И.	24.10.19	
Пров.	Кочетов	Д.И.И.	24.10.19	
Т.контр.	Томилова	Д.И.И.	26.11.19	
И.контр.				
Утв.	Томилова	Д.И.И.	26.11.19	