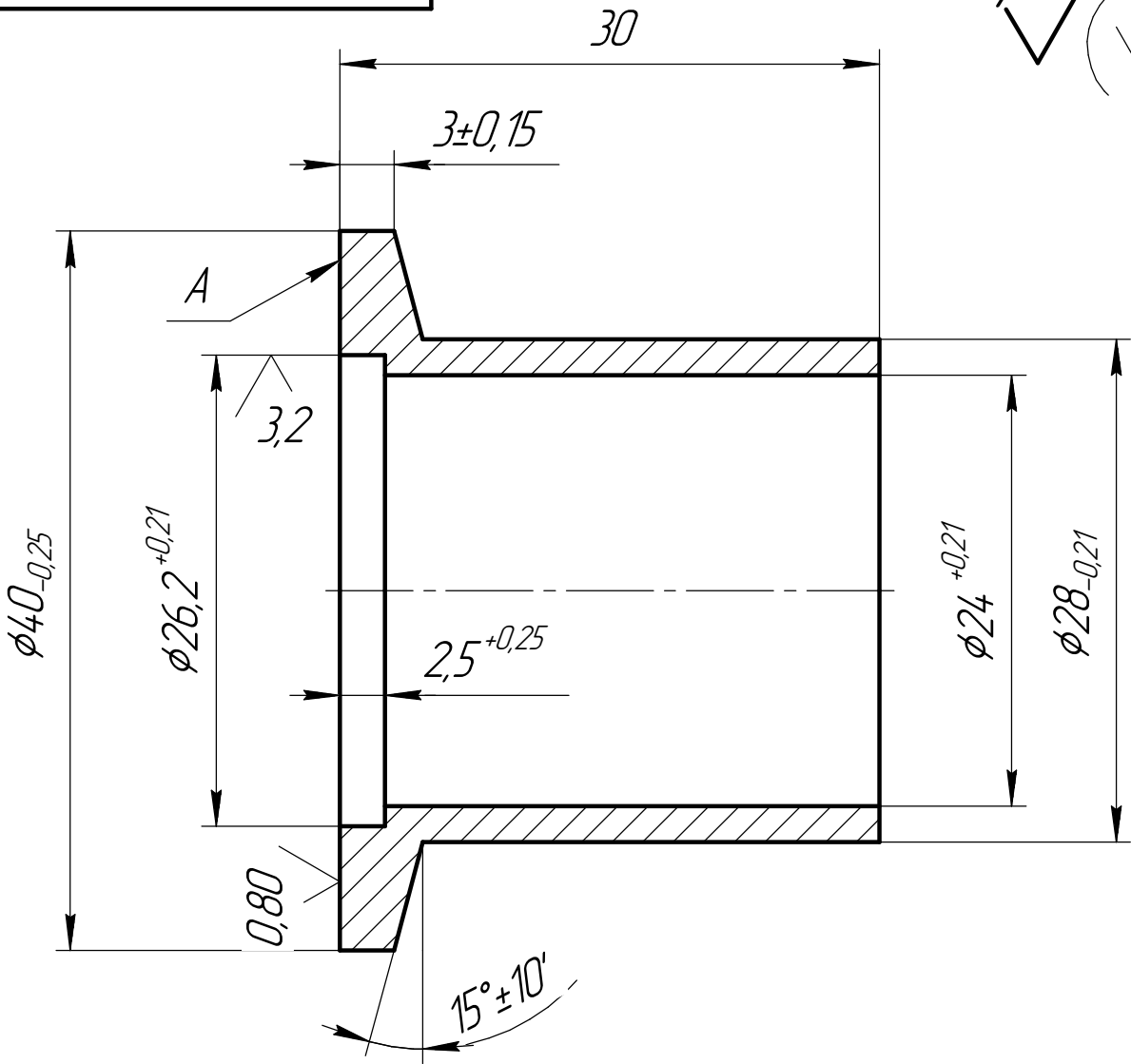


УКРД.775.01.00.00.13

6,3 (✓)



1. Неуказанные предельные отклонения H14, h14,  $\pm \frac{IT14}{2}$ .
2. На поверхн.А риски и забоины не допускаются.
3. Допускается изготавливать из Сталь 304 Стандарт AISI.
4. Допускается использовать взамен изделия Htc 150503AE3 KF25SHNSE Half Nipple (short).

УКРД.775.01.00.00.13

Фланец D25

Сталь 12X18H10T ГОСТ 5632-72

Лист	Масса	Масштаб
		2,5:1
Лист	Листов	

Перв. примен.

Справ. №

Подп. и дата

Инв. № докл.

Взам. инв. №

Подп. и дата

Инв. № подл.

Изм./Лист	№ докум.	Подп.	Дата
Разраб.	Щиряева О.А.		
Проб.			
Т.контр.			
Н.контр.			
Утв.			