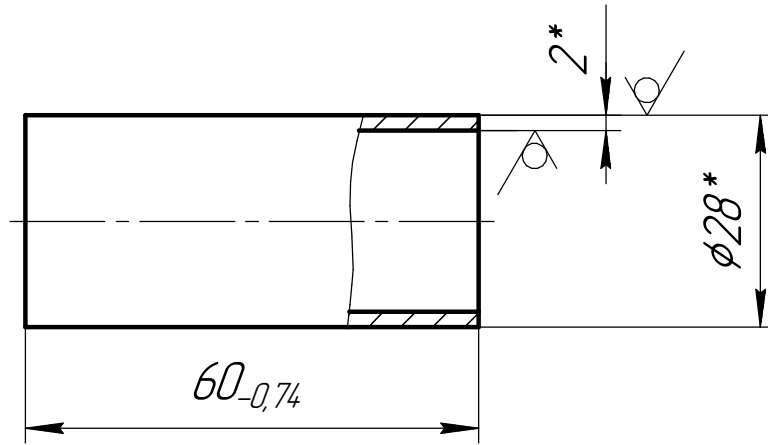


УКРД.743.02.05.00.01-04

3,2  
√ (✓)



- \* Размеры для справок.
- Допускается изготавливать из Сталь 304 Стандарт AISI.

Ревизия 1

УКРД.743.02.05.00.01-04

Изм.	Лист	№ докум.	Подп.	Дата	УКРД.743.02.05.00.01-04		
1		2054	Ширяева	08.10.07	Лит.	Масса	Масштаб
Разраб.	Артамонов					0,08	1:1
Проб.	Белецкий				Лист	Листов	1
Т.контр.					Труба 28x2-12X18H10T ГОСТ 994-1-81		
Н.контр.					ЭСТО-Вакуум		
Утв.							