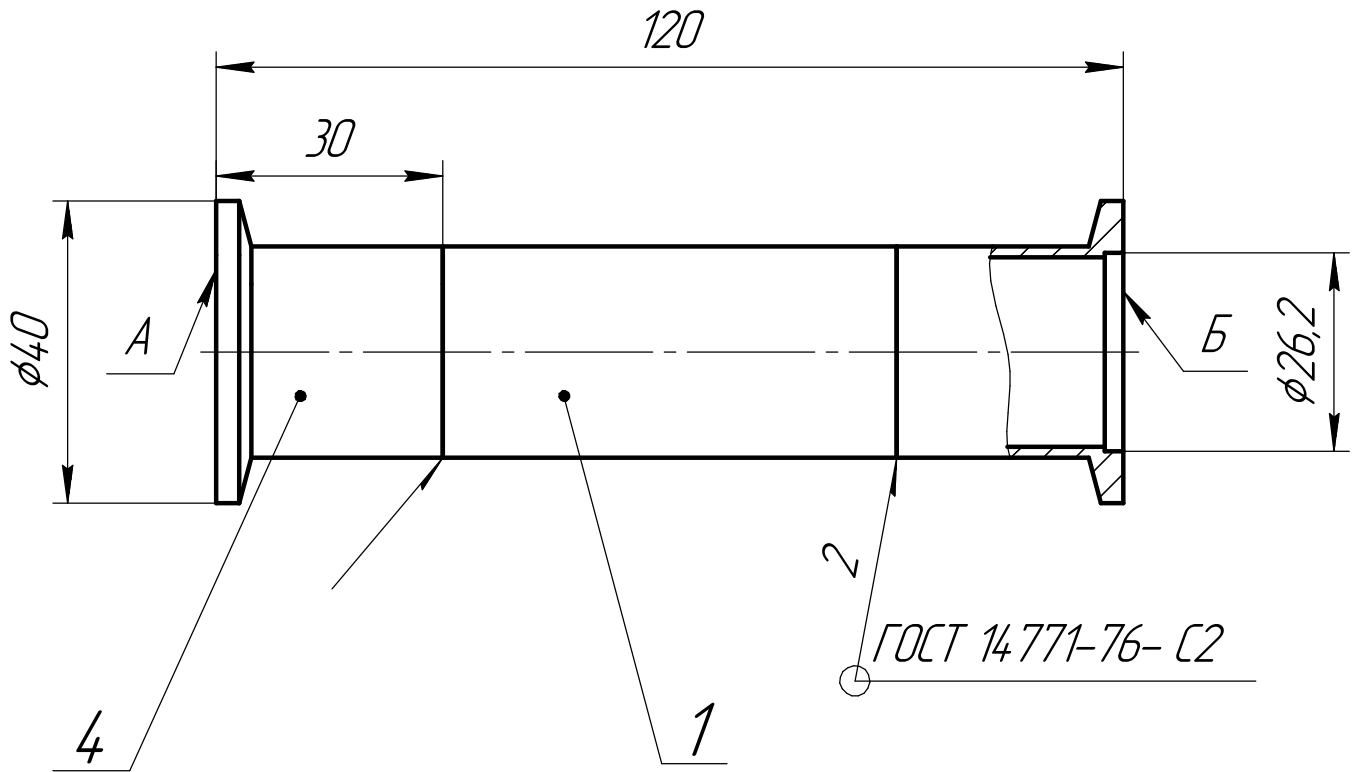


Справ. №
Перв. примен.
УКРД.743.02.05.00.00-04

УКРД.743.02.05.00.00-04 СБ



1. Размеры для справок.
2. Швы вакуумноплотные по ОСТ4.ГО.054.249.
3. На поверхн.А и Б риски и забоины не допускаются.
4. Полировать электрохимически.

Ревизия 1

Подп. и дата
Инв. № дробл.
Взам. инв. №
Подп. и дата
Инв. № подл.

1	2055	Ширяева	08.10.07
Изм./Лист	№ докум.	Подп.	Дата
Разраб.	Артамонов В.Е.		26.05.2005
Проб.			
Т.контр.			
Н.контр.			
Утв.			

УКРД.743.02.05.00.00-04 СБ

Трубопровод
Сборочный чертеж

Лист	Масса	Масштаб
	0,17	1:1
Лист	Листов	

ЭСТО-Вакуум