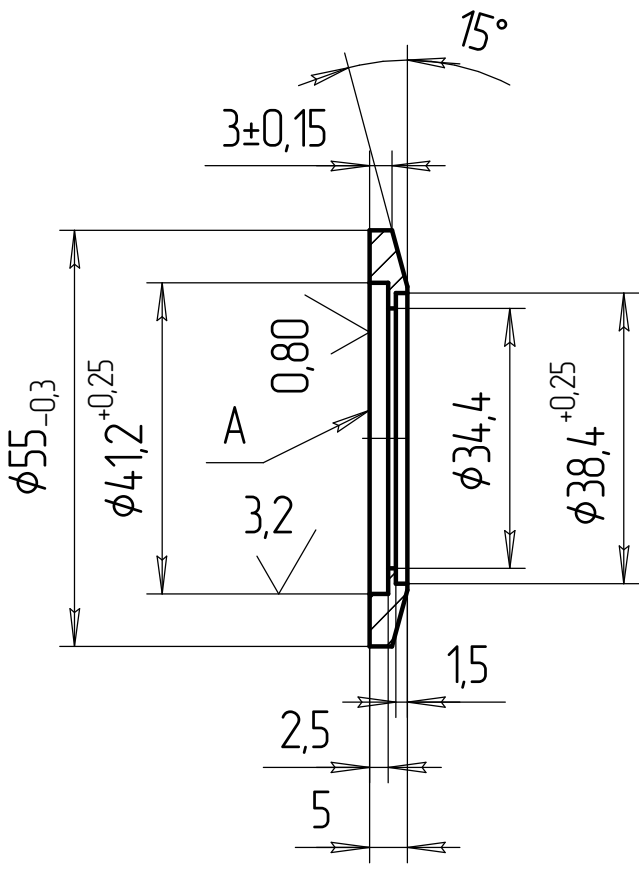


УКРД.775.01.00.00.15

6,3



1. Неуказанные предельные отклонения размеров по H14, h14,  $\pm \frac{IT14}{2}$ .
2. На поверхн.А риски и забоины не допускаются.
3. Допускается изготавливать из Сталь 304 Стандарт AISI.
4. Допускается использовать взамен изделия Htc 150205133 KF40B38 Bored Blank.

|               |              |       |          |                             |                      |                              |       |                             |
|---------------|--------------|-------|----------|-----------------------------|----------------------|------------------------------|-------|-----------------------------|
| Перв. примен. |              |       |          |                             | УКРД.775.01.00.00.15 |                              |       |                             |
| Справ. №      |              |       |          |                             |                      |                              |       | Фланец D40<br>(bored blank) |
| Подп. и дата  |              |       |          |                             |                      | Лит.                         | Масса |                             |
| Инв. № дубл.  |              |       |          |                             |                      | Лист                         | 0,04  | 1:1                         |
| Взам. инв. №  |              |       |          |                             |                      |                              |       |                             |
| Подп. и дата  |              |       |          |                             |                      | Сталь 12X18H10T ГОСТ 5632-72 |       |                             |
| Инв. № подл.  |              |       |          |                             |                      |                              |       |                             |
| Изм. Лист     | № докум.     | Подп. | Дата     | Фланец D40<br>(bored blank) |                      |                              |       |                             |
| Разраб.       | Щиряева О.А. |       | 05.06.07 |                             |                      |                              |       |                             |
| Проб.         |              |       |          |                             |                      |                              |       |                             |
| Т.контр.      |              |       |          |                             |                      |                              |       |                             |
| Н.контр.      |              |       |          |                             |                      |                              |       |                             |
| Утв.          | Берлин Е.В.  |       |          |                             |                      |                              |       |                             |