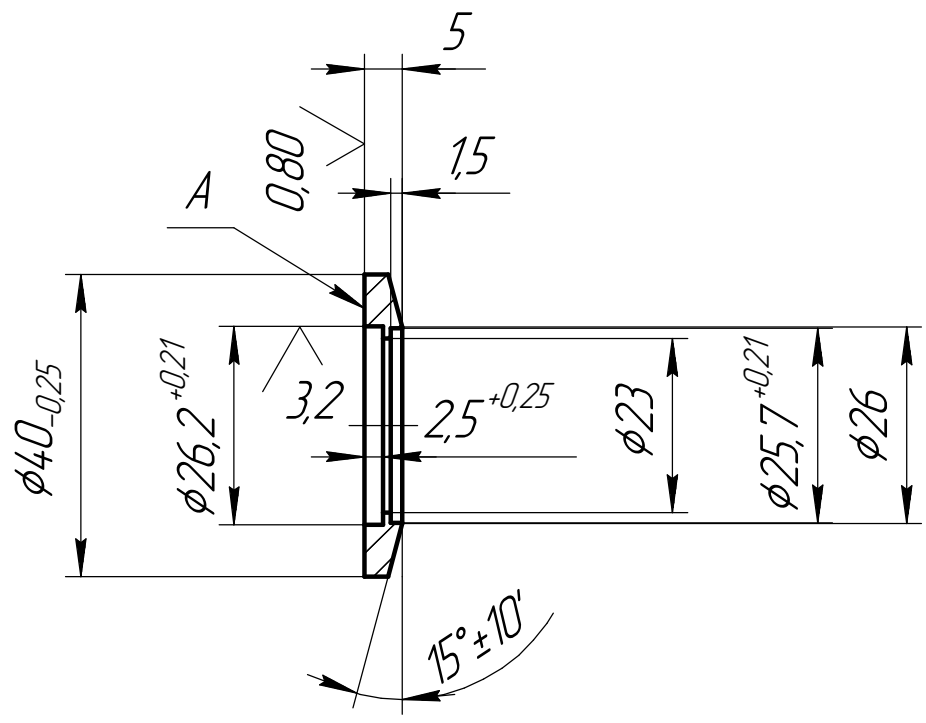


УКРД.775.01.00.00.20

6,3 (✓)



1. Неуказанные предельные отклонения H14, h14, $\pm \frac{IT14}{2}$.
2. На поверхн.А риски и забоины не допускаются.
3. Допускается изготавливать из Сталь 304 Стандарт AISI.
4. Допускается использовать взамен изделия Htc 150203113 KF25B25 Bored Blank.

Перв. примен.					УКРД.775.01.00.00.20			
Справ. №								
Подп. и дата					УКРД.775.01.00.00.20			
Инв. № докл.								
Взам. инв. №					Фланец D25 (bored blank)			
Подп. и дата								
Инв. № подл.	Изм.	Лист	№ докум.	Подп.	Дата	Лит.	Масса	Масштаб
	Разраб.		Щиряева О.А.		15.11.07		0,02	1:1
	Проб.					Лист	Листов	1
	Т.контр.					Сталь 12Х18Н10Т ГОСТ 5632-72		
	Н.контр.							
	Утв.		Берлин Е.В.					