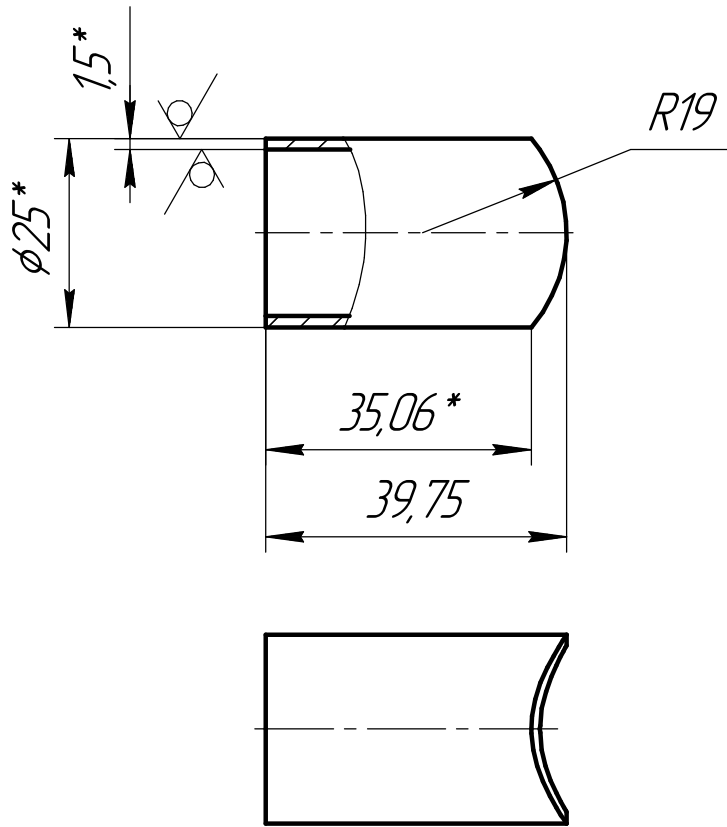


УКРД.775.01.00.00.26

6,3  
√ (✓)

Перв. примен.  
УКРД.775.01.00.00.00

Справ. №



1. \*Размеры для справок.

2. Неуказанные предельные отклонения размеров по H14, h14,  $\pm \frac{IT14}{2}$ .

3. Допускается изготавливать из Сталь 304 Стандарт AISI.

Подп. и дата

Инв. № дубл.

Взам. инв. №

Подп. и дата

Инв. № подл.

|          |      |              |       |          |
|----------|------|--------------|-------|----------|
| Изм.     | Лист | № докум.     | Подп. | Дата     |
| Разраб.  |      | Щиряева О.А. |       | 06.11.07 |
| Проб.    |      |              |       |          |
| Т.контр. |      |              |       |          |
| Н.контр. |      |              |       |          |
| Утв.     |      | Берлин Е.В.  |       |          |

УКРД.775.01.00.00.26

Патрубок D25

Труба 25x1,5-12X18H10T ГОСТ 9941-81

|      |        |         |
|------|--------|---------|
| Лит. | Масса  | Масштаб |
|      | 0,03   | 1:1     |
| Лист | Листов | 1       |

Копировал

Формат А4