

БПКЖ.718.04.01

3,2 (✓)

Перв. примен.  
БПКЖ.718.04.00

Справ. №

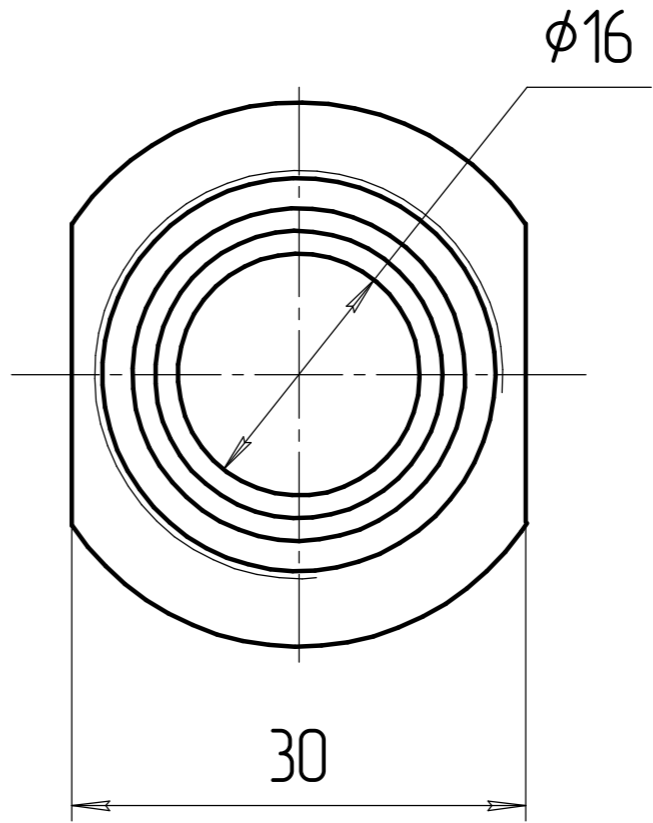
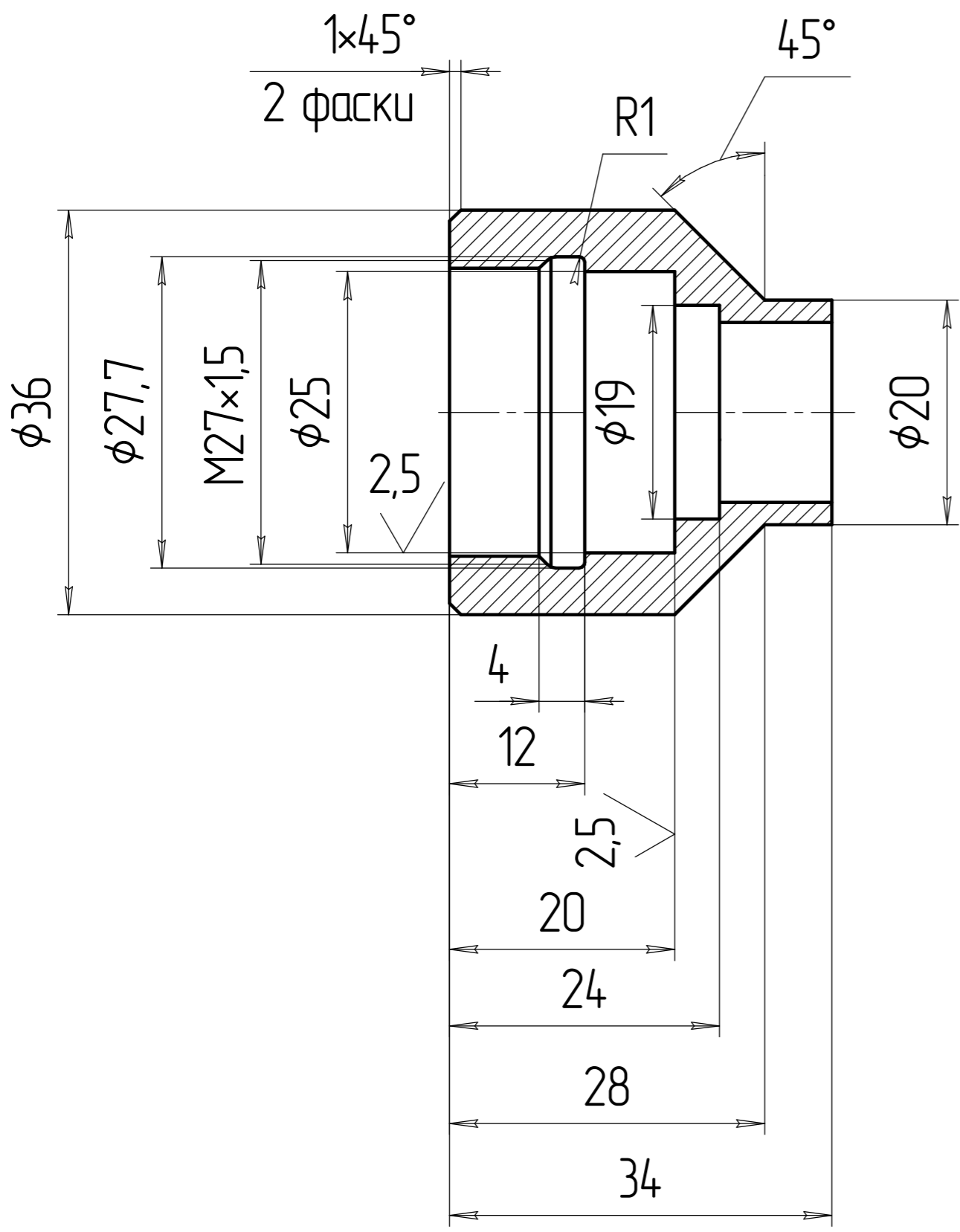
Подп. и дата

Инд. № дораб.

Взам. инв. №

Подп. и дата

Инд. № подл.



Технические требования по ОСТ4.ГО.070.014.

|          |      |               |       |                |                              |      |        |         |
|----------|------|---------------|-------|----------------|------------------------------|------|--------|---------|
|          |      |               |       | БПКЖ.718.04.01 |                              |      |        |         |
| Изм.     | Лист | № докум.      | Подп. | Дата           | <h1>Корпус</h1>              | Лит. | Масса  | Масштаб |
| Разраб.  |      | Ширяева О.А.  |       | 11.02.04       |                              |      |        | 2:1     |
| Проб.    |      | Белоусов С.В. |       |                |                              | Лист | Листов | 1       |
| Т.контр. |      |               |       |                |                              |      |        |         |
| И.контр. |      |               |       |                | Сталь 12Х18Н10Т ГОСТ 5632-72 |      |        |         |
| Утв.     |      | Берлин Е.В.   |       |                |                              |      |        |         |