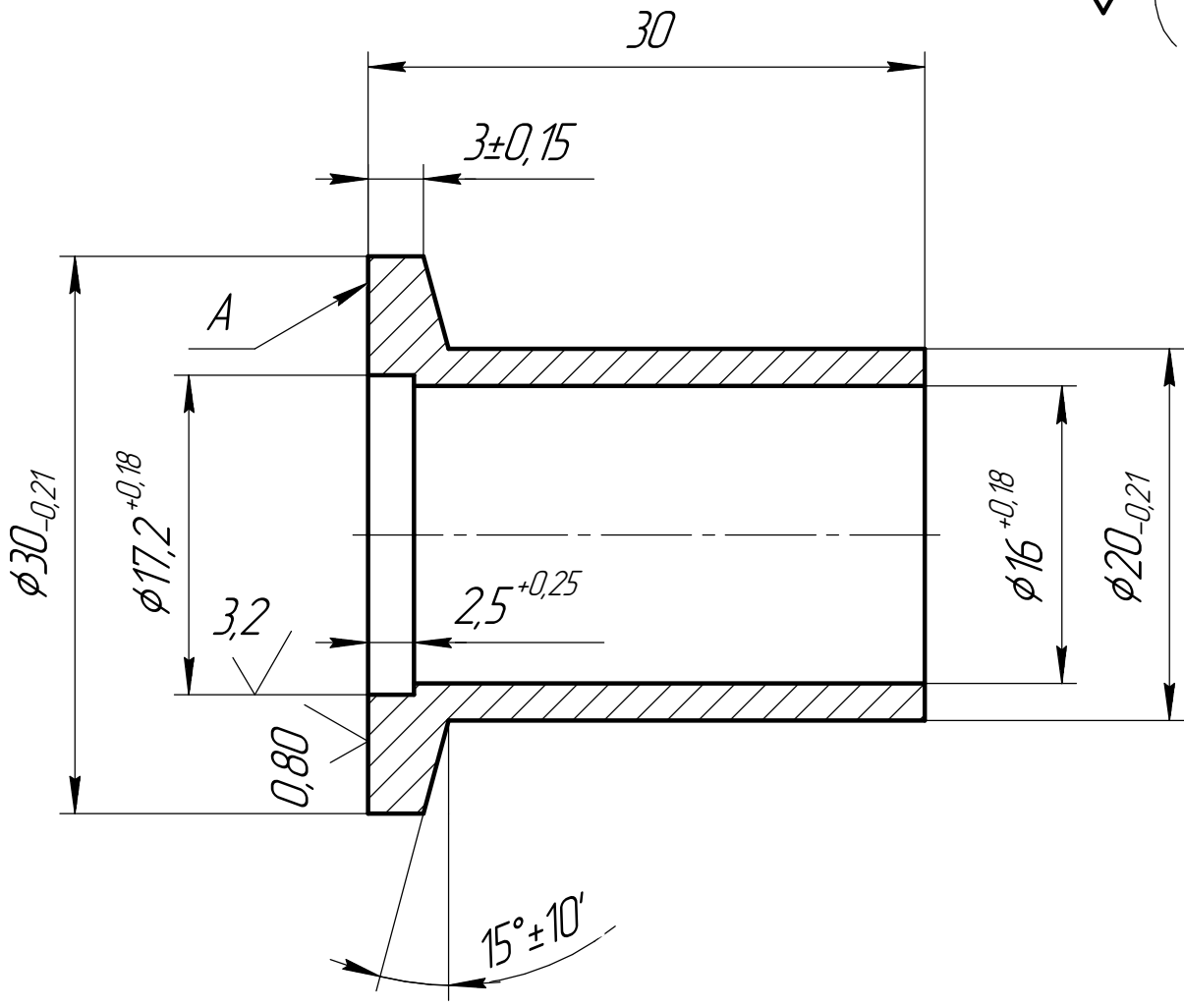


УКРД.775.01.00.00.11

6,3 (✓)



1. Неуказанные предельные отклонения H14, h14, $\pm \frac{IT14}{2}$.
2. На поверхн.А риски и забоины не допускаются.
3. Допускается изготавливать из Сталь 304 Стандарт AISI.
4. Допускается использовать взамен изделия Htc 150502AD3 KF16SHNSE Half Nipple (short).

Перв. примен.
Справ. №

Подп. и дата
Инв. № докл.
Взам. инв. №
Подп. и дата
Инв. № подл.

Изм.	Лист	№ докум.	Подп.	Дата
Разраб.		Щиряева О.А.		
Проб.				
Т.контр.				
Н.контр.				
Утв.				

УКРД.775.01.00.00.11

Фланец D16

Сталь 12X18H10T ГОСТ 5632-72

Лит.	Масса	Масштаб
		2,5:1
Лист		Листов