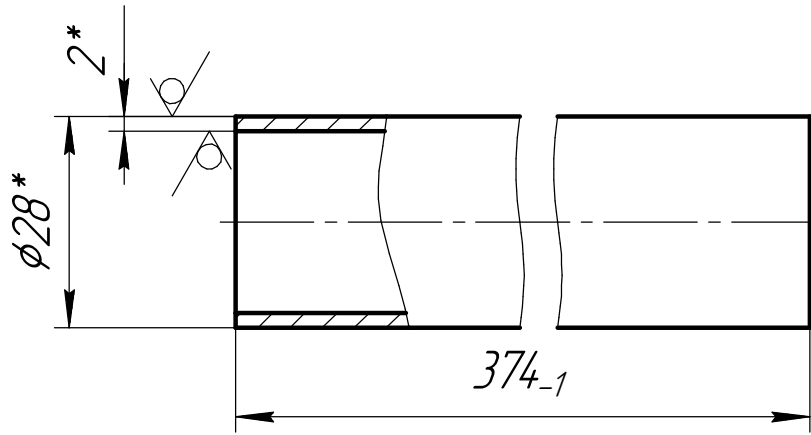


3,2 ✓ (✓)

УКРД.74.3.02.05.00.01-11

Справ. №
Перв. примен.
УКРД.74.3.02.05.00.00-11



Подп. и дата
Инв. № докум.
Взам. инв. №
Подп. и дата
Инв. № подл.

- * Размеры для справок.
- Допускается изготавливать из Сталь 304 Стандарт AISI.

Ревизия 1

УКРД.74.3.02.05.00.01-11

1	2128	Ширяева	11.10.07	<h1>Труба</h1>	Лит.	Масса	Масштаб	
Изм.	Лист	№ докум.	Подп.		Дата		0,48	1:1
Разраб.	Артамонов					Лист	Листов	1
Проб.	Белецкий					<h2>ЭСТО-Вакуум</h2>		
Т.контр.								
Н.контр.					<h3>Труба 28x2-12x18H10T ГОСТ 994-1-81</h3>			
Утв.	Берлин Е.В.							