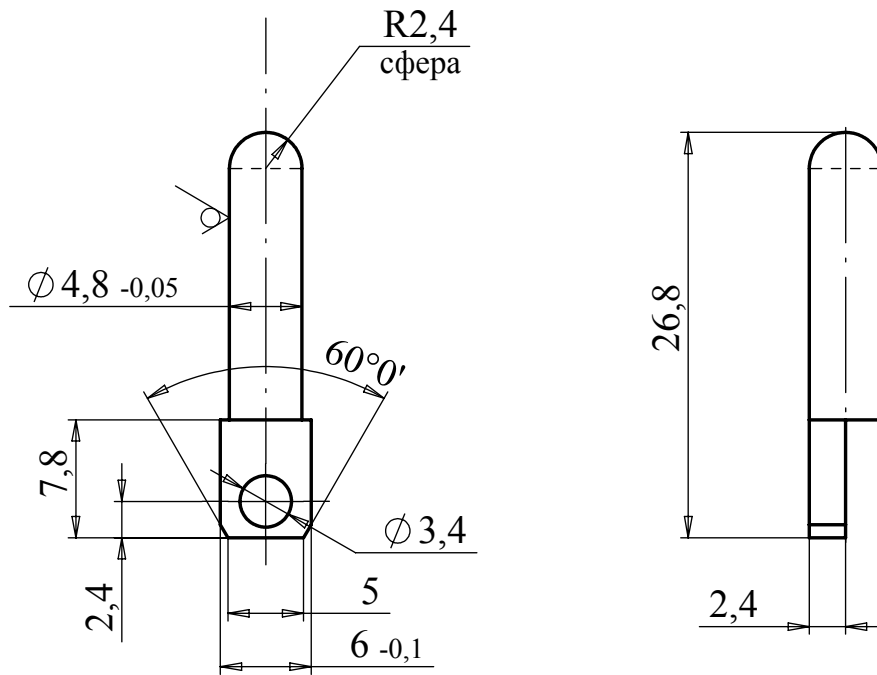


6,3 (✓)

Справка N \_\_\_\_\_ Перв. примен. \_\_\_\_\_



- 1.\* Размеры для справок.
2. H14; h14;  $\pm IT14/2$ .
3. Покрытие: Латунирование.

Общая площадь поверхности 451,2 мм<sup>2</sup>

Взам. инв. N \_\_\_\_\_ Инв. N дубл. \_\_\_\_\_ Подп. и дата \_\_\_\_\_  
 Подп. и дата \_\_\_\_\_  
 Инв. N подл. \_\_\_\_\_

001				
Изм.	Лист N°	докум.	Подп.	Дата
<b>Штифт</b>				
Лит.	Масса	Масштаб		
	3,3г	2:1		
Лист		Листов 1		
Проволка ст. 1КП ГОСТ 3282-74				