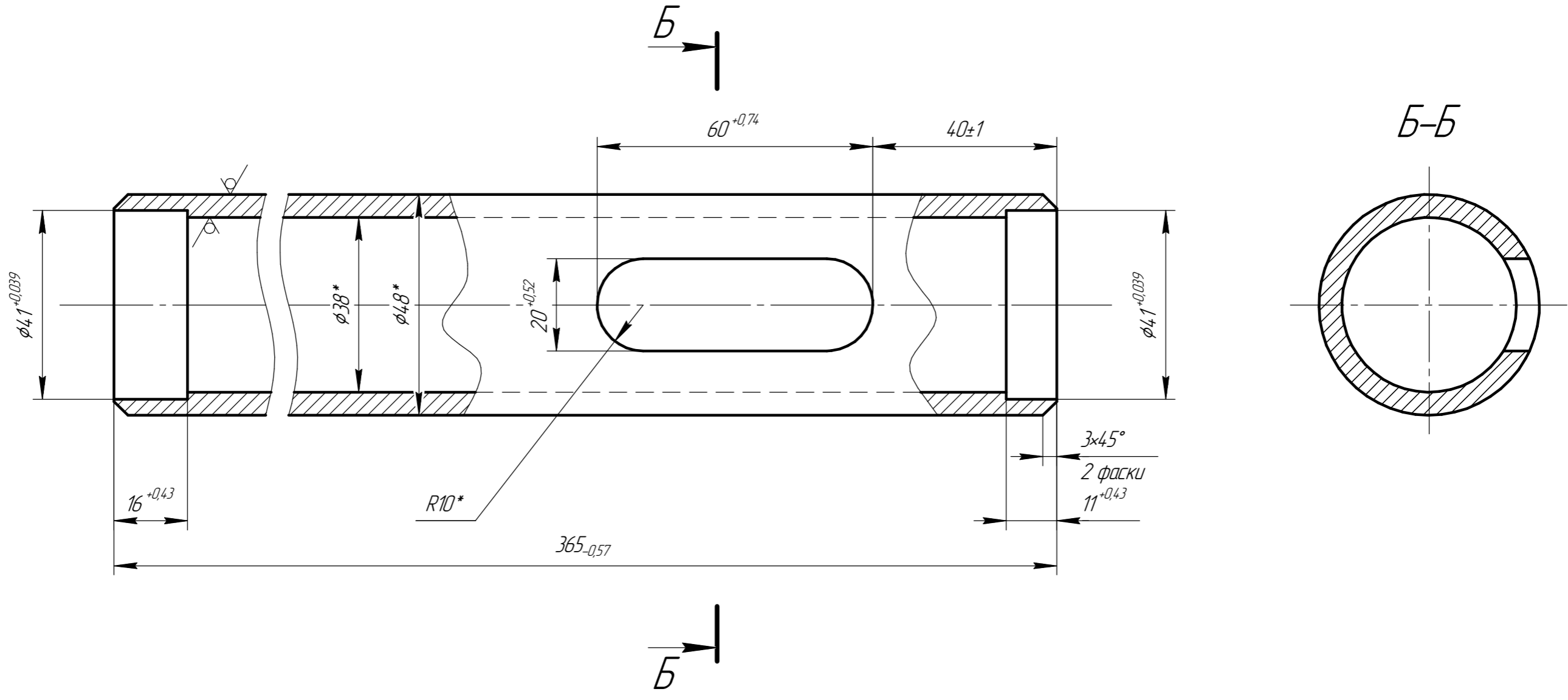


НДСА.014.01.08.02.02



* Размеры для справок.

Перв. примен.	Справ. №	Подп. и дата	Изм. №	Изм. №	Изм. №

					НДСА.014.01.08.02.02			
Изм.	Лист	№ докум.	Подп.	Дата	Труба	Лит.	Масса	Масштаб
Разраб.		Волкова		16.01.2020			1,84	1:1
Проб.						Лист	Листов	1
Т.контр.						ЭСТО		
И.контр.					Труба 48x5 ГОСТ 8732-78			
Утв.					Труба 20 ГОСТ 8731-74			
					Копировал		Формат А3	