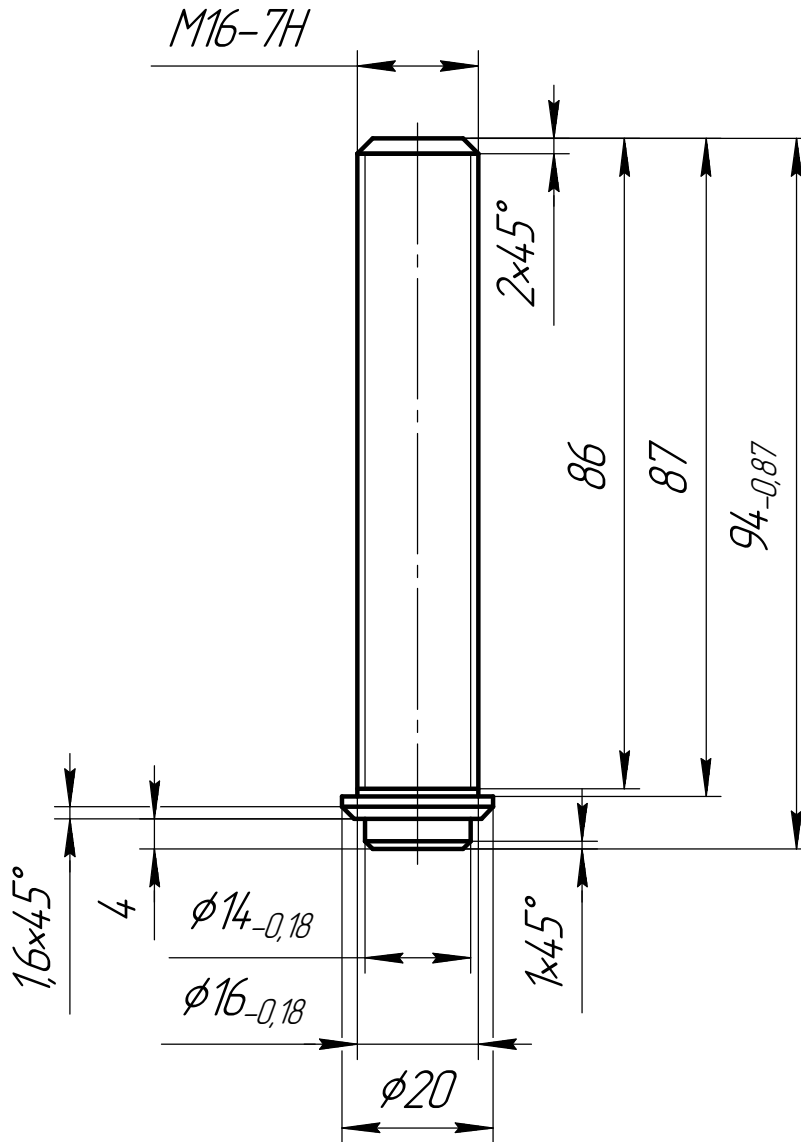


НДСА.014.01.04.02.03

√ 6,3



1. Неуказанные предельные отклонения Н14, н14, $\pm \frac{IT14}{2}$

Перв. примен.

Справ. №

Подп. и дата

Инв. № дубл.

Взам. инв. №

Подп. и дата

Инв. № подл.

Изм./Лист	№ докум.	Подп.	Дата	
Разраб.	Волкова		16.12.2019	
Проб.				
Т.контр.				
Н.контр.				
Утв.				

НДСА.014.01.04.02.03

Наконечник

Сталь 10 ГОСТ 1050-88

Лист	Масса	Масштаб
	0,15	1:1
Лист	Листов	1

ЭСТО