

НДСА.064.01.02.02.00 СБ

Перв. примен.

Справ. №

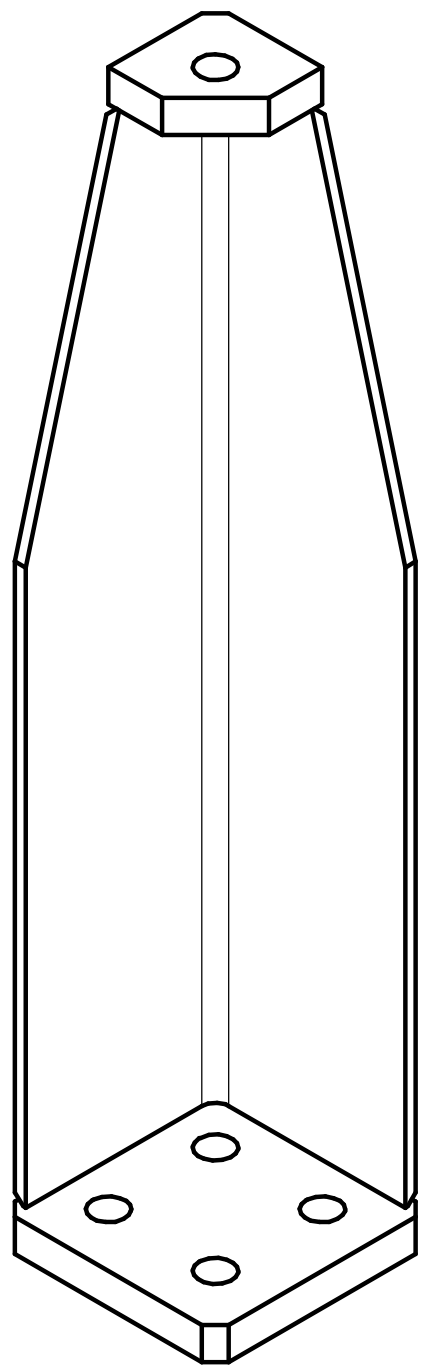
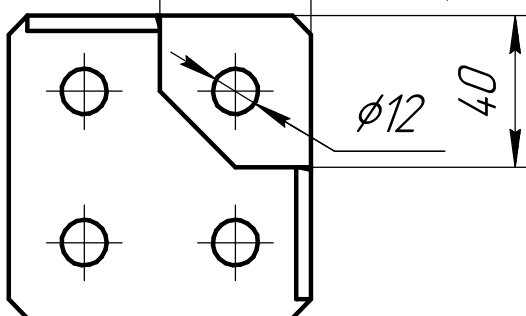
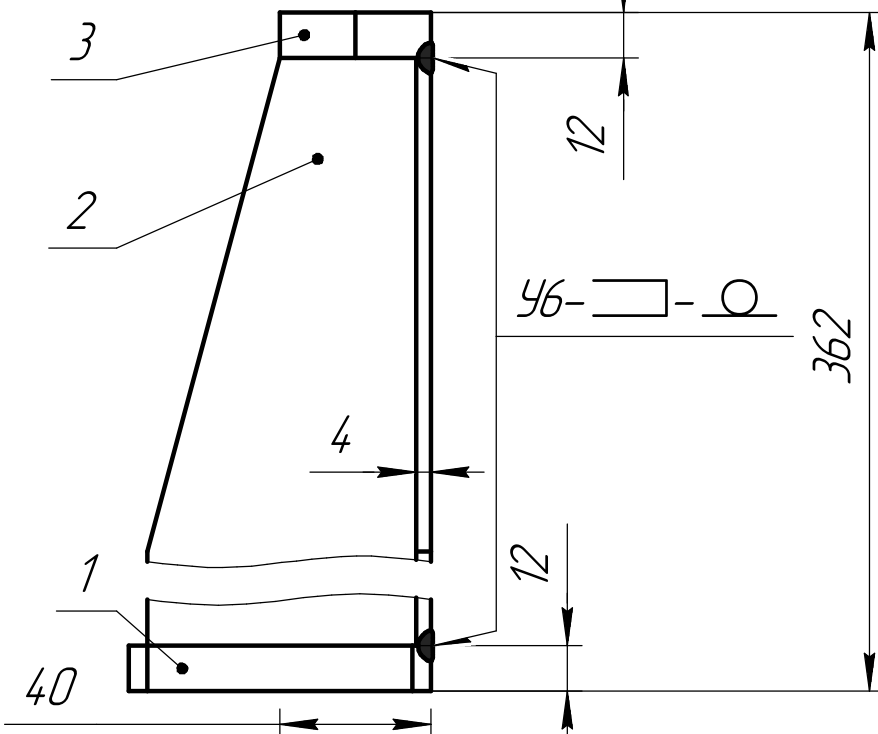
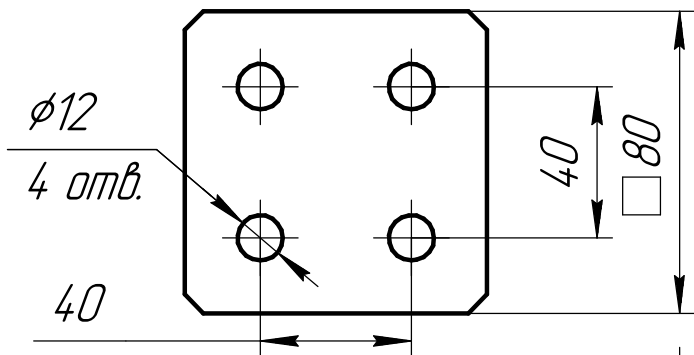
Подп. и дата

Инд. № дробл.

Взам. инв. №

Подп. и дата

Инд. № подл.



- 1 Сварные швы по ГОСТ 5264-80.
- 2 Размеры для справок.
- 3 Покрытие порошковой краской цвет черный RAL 9005

НДСА.064.01.02.02.00 СБ

Уголок большой
Сборочный чертеж

Лит.	Масса	Масштаб
	2,04	1:2
Лист		Листов 1

АО "НПП "ЭСТО"