

НДСА.064.01.02.03.00 СБ

Перв. примен.

Справ. №

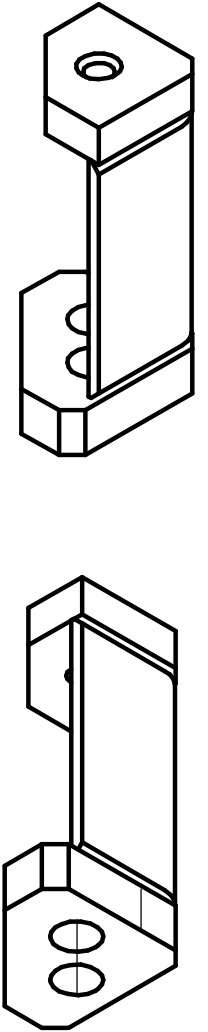
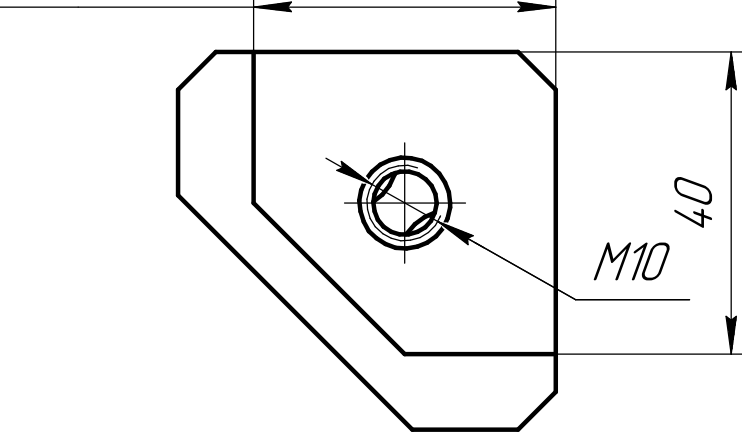
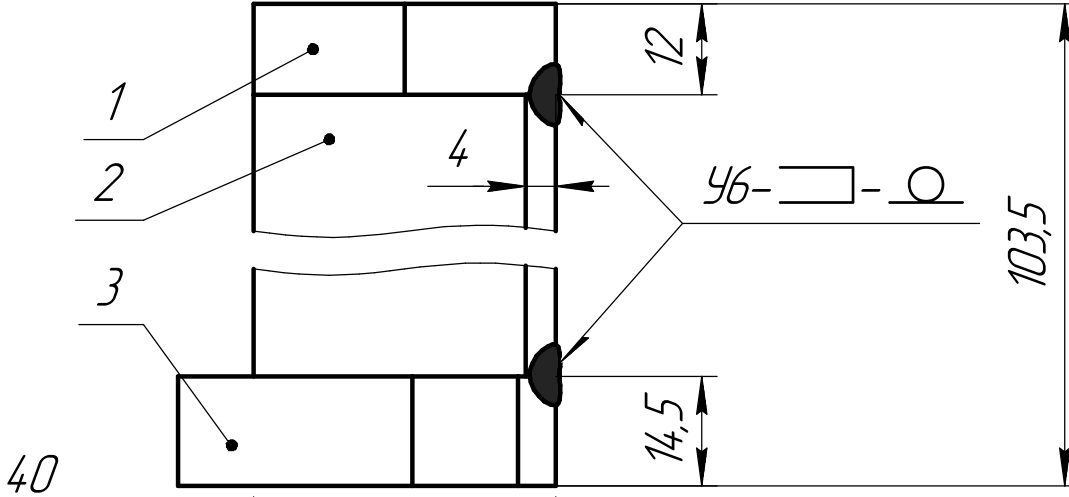
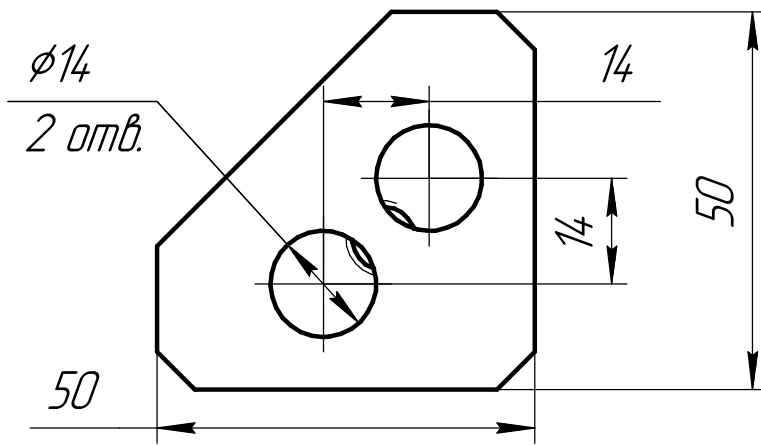
Подп. и дата

Инд. № дробл.

Взам. инв. №

Подп. и дата

Инд. № подл.



- 1 Сварные швы по ГОСТ 5264-80.
- 2 Размеры для справок.
- 3 Покрытие порошковой краской цвет черный RAL 9005.
- 4 Перед покраской резьбовые отверстия защитить от покраски.

НДСА.064.01.02.03.00 СБ

Уголок малый
Сборочный чертеж

Лит.	Масса	Масштаб
	0,49	1:1
Лист		Листов 1

АО "НПП "ЭСТО"