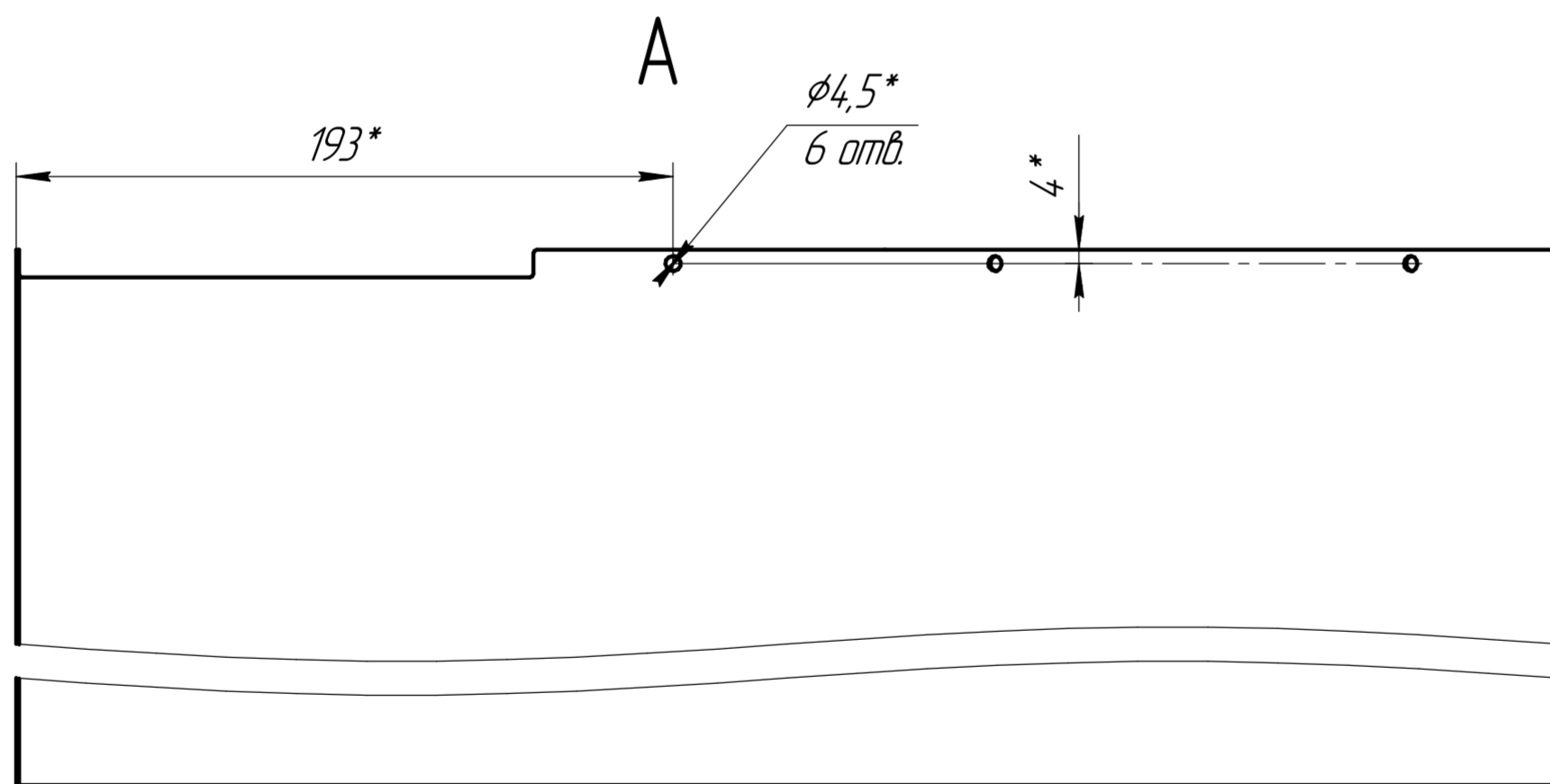
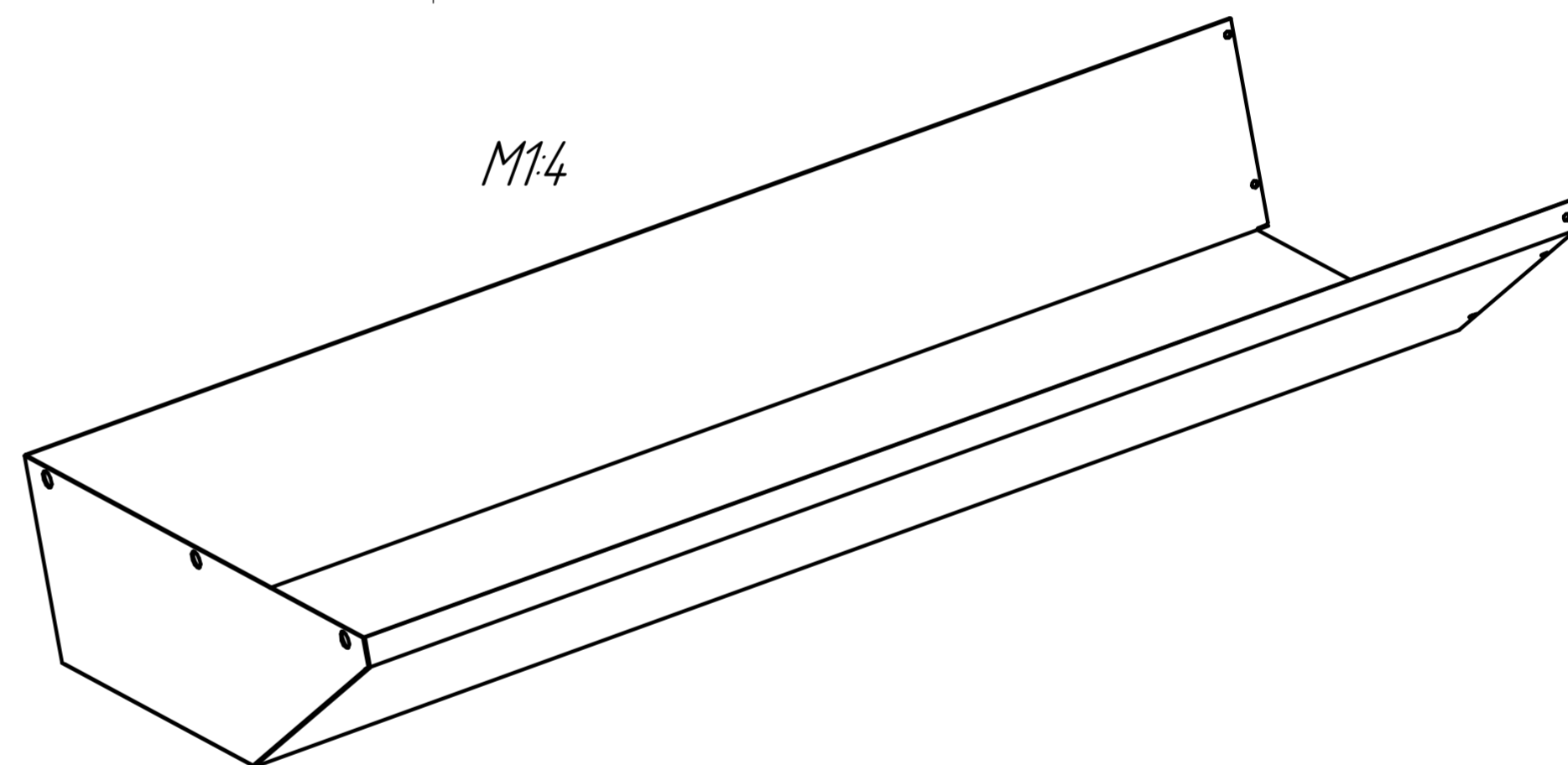
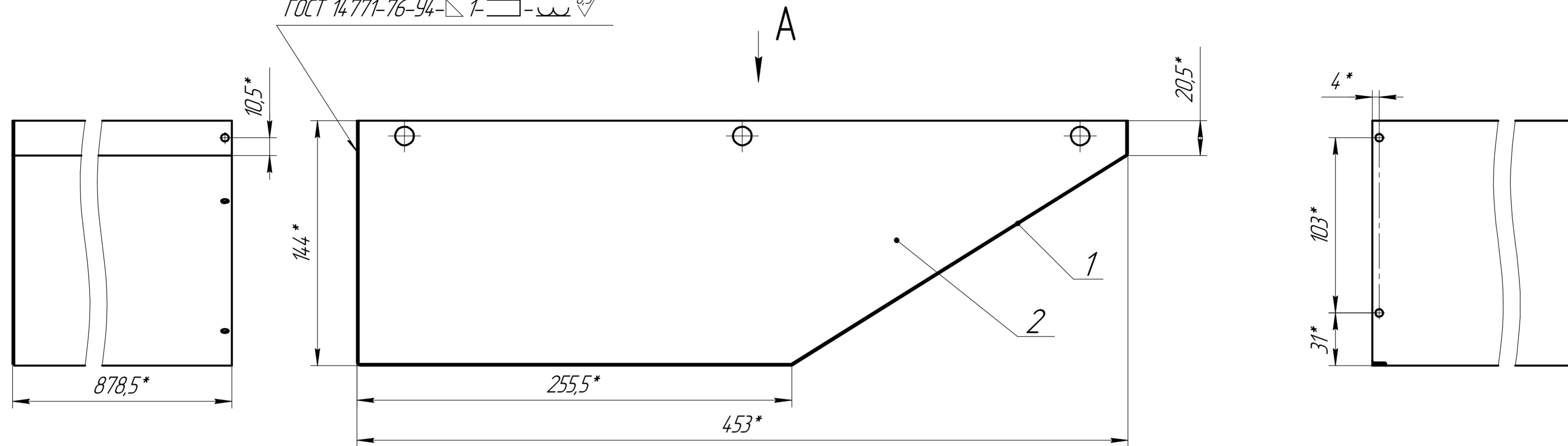


ГОСТ 14 771-76-У4-1-□-□-□^{6,3}



- 1. * Размеры для справок.
- 2. Покрытие- Эмаль светло-серая, мелкоструктурированная, 7035.
- 3. Остальные Т.Т.-по ОСТ 4 ГО.070.015.

| | | | | | | | | | | |
|---------------------|----------|--------|--------------|--------------|--------|--------------|--------------|--------|--------------|--------------|
| Перв. примен. | Справ. № | Изм. № | Взам. инв. № | Подп. и дата | Изм. № | Взам. инв. № | Подп. и дата | Изм. № | Взам. инв. № | Подп. и дата |
| БТКЖ.734.2102.00100 | | | | | | | | | | |

| | | | | | | |
|-------------------------|------|-----------------|-------|------------|--------|---------|
| НДСА.067.01.03.01.00 СБ | | | | Лист | Масса | Масштаб |
| Кожух | | | | | 4,88 | 1:2 |
| Сборочный чертеж | | | | Лист | Листов | 1 |
| ЭСТО | | | | | | |
| Изм. | Лист | № докум. | Подп. | Дата | | |
| Разраб. | | Щербаткова А.В. | | 19.07.2022 | | |
| Проб. | | Горностаев П.А. | | | | |
| Т.контр. | | | | | | |
| Н.контр. | | | | | | |
| Утв. | | Белецкий В.Е. | | | | |