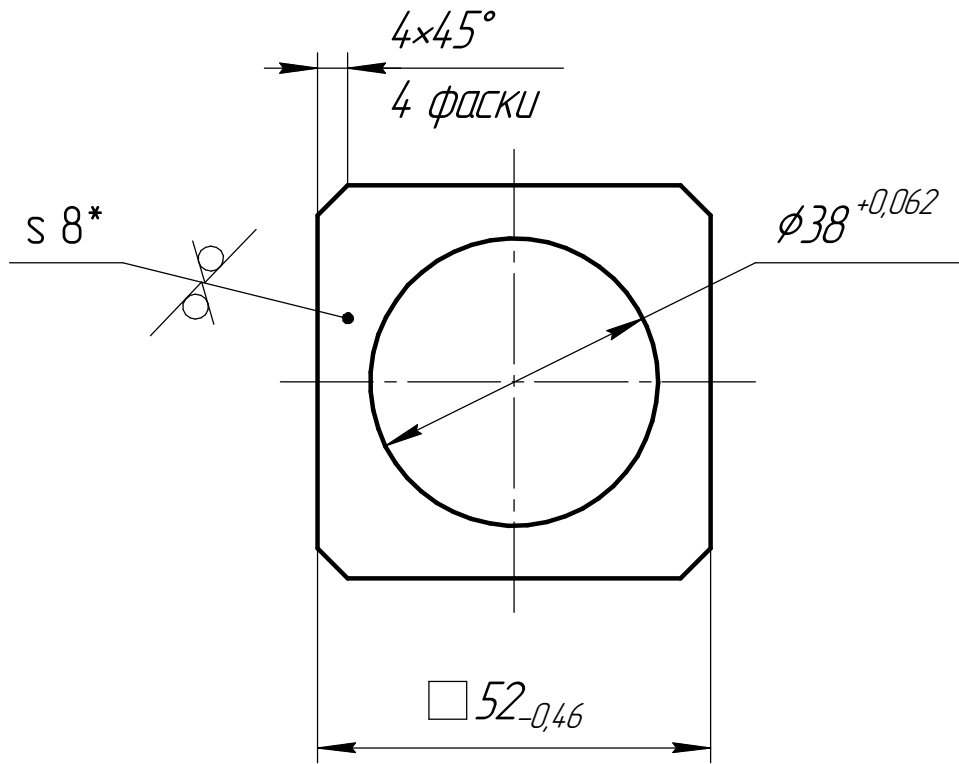


НДСА.014.01.08.07.03

Перв. примен.

Справ. №



* Размер для справок.

Подп. и дата

Инв. № дробл.

Взам. инв. №

Подп. и дата

Инв. № подл.

НДСА.014.01.08.07.03

Изм.	Лист	№ докум.	Подп.	Дата
Разраб.		Волкова		16.01.2020
Проб.				
Т.контр.				
Н.контр.				
Утв.				

Фланец

Сталь 20 ГОСТ 1050-88

Лит.	Масса	Масштаб
	0,1	1:1
Лист	Листов	1

ЭСТО