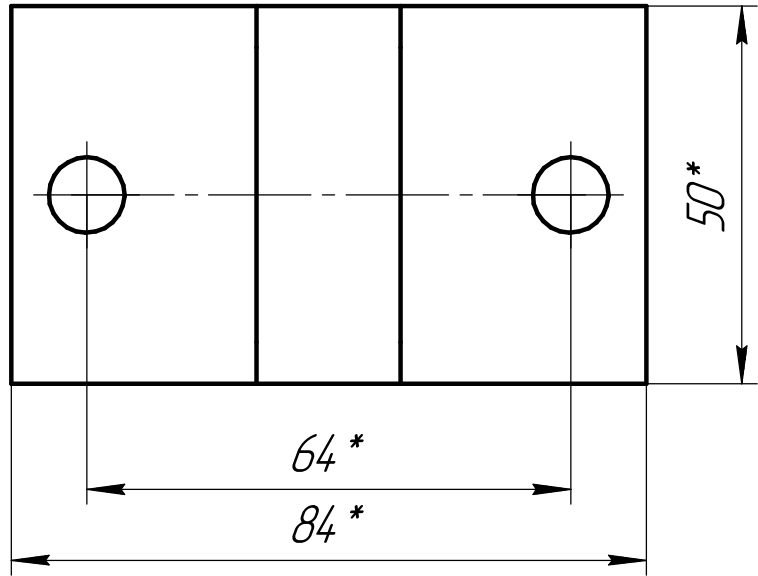
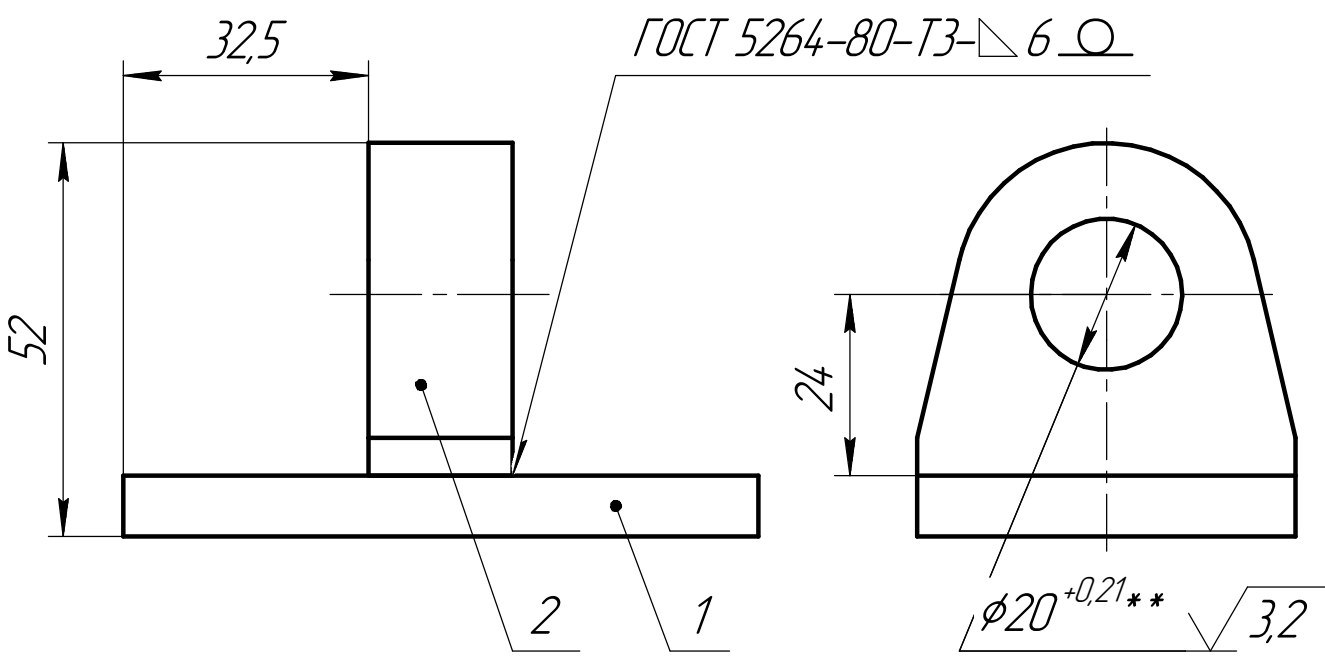


НДСА.014.01.16.05.00 СБ

Перв. примен.

Справ. №



- 1 \* Размеры для справок.
- 2 \*\*Размер после покрытия.
- 3 Неуказанные предельные отклонения Н14, н14,  $\pm \frac{IT14}{2}$ .
- 4 Покрытие эмаль светло-серая, мелкоструктурированная, номер 7035.

Подп. и дата

Инв. № дробл.

Взам. инв. №

Подп. и дата

Инв. № подл.

Изм.	Лист	№ докум.	Подп.	Дата
Разраб.	Волкова			24.01.2020
Проб.				
Т.контр.				
Н.контр.				
Утв.				

НДСА.014.01.16.05.00 СБ

Прошина Сборочный чертеж	Лит.	Масса	Масштаб
		0,47	1:1
	Лист	Листов	1
ЭСТО			