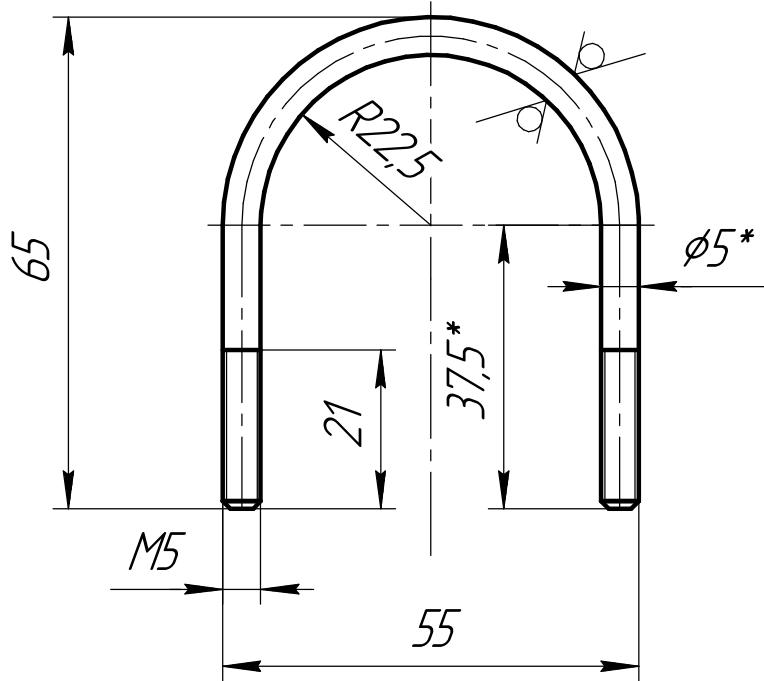


НДСА.014.01.11.00.03

① $\sqrt{Ra\ 6,3\ (\checkmark)}$



- ①
- * Размеры для справок.
 - Неуказанные предельные отклонения $H14, h14, \pm \frac{IT14}{2}$.
 - Длина развертки $l=154$ мм.

Ревизия 1

Перв. примен.					НДСА.014.01.11.00.03			
Справ. №					① $\sqrt{Ra\ 6,3\ (\checkmark)}$			
Подп. и дата					НДСА.014.01.11.00.03			
Инв. №					Скоба	Лит.	Масса	Масштаб
Взам. инв. №							0,024	1:1
Инв. № подл.					Сталь 12Х18Н10Т ГОСТ 5632-2014	Листов		ЭСТО
Н.контр.								
Утв.					Копировал			
Формат					А4			