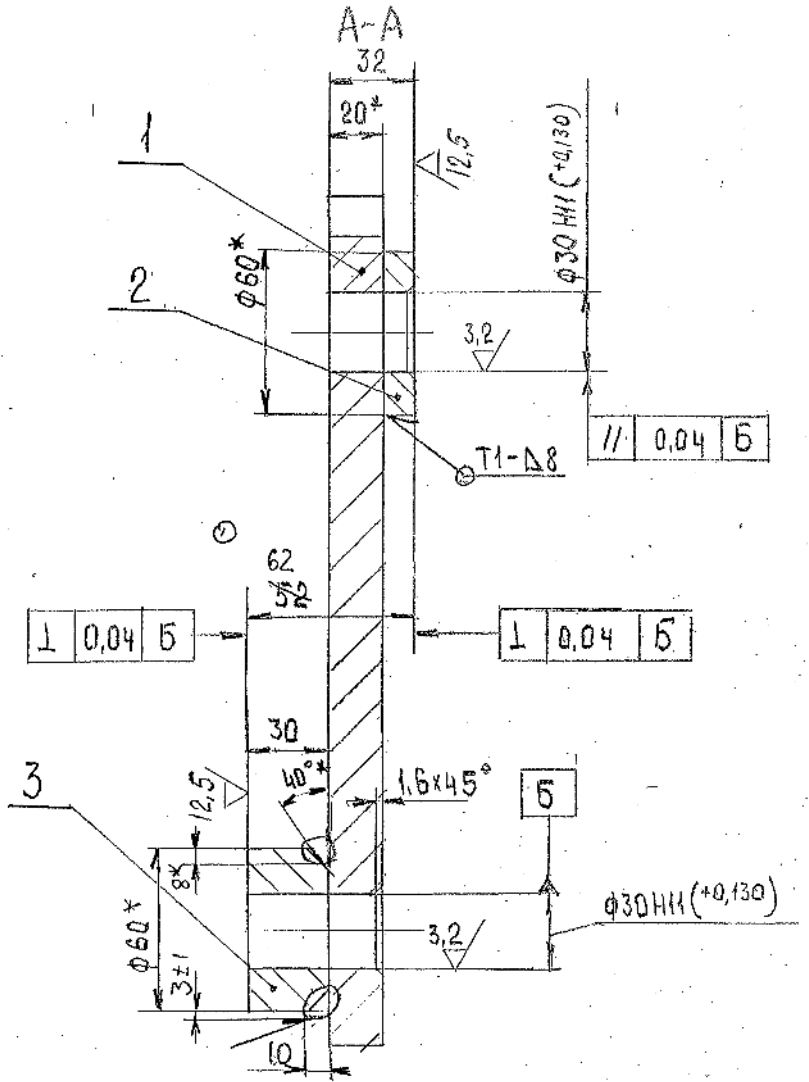
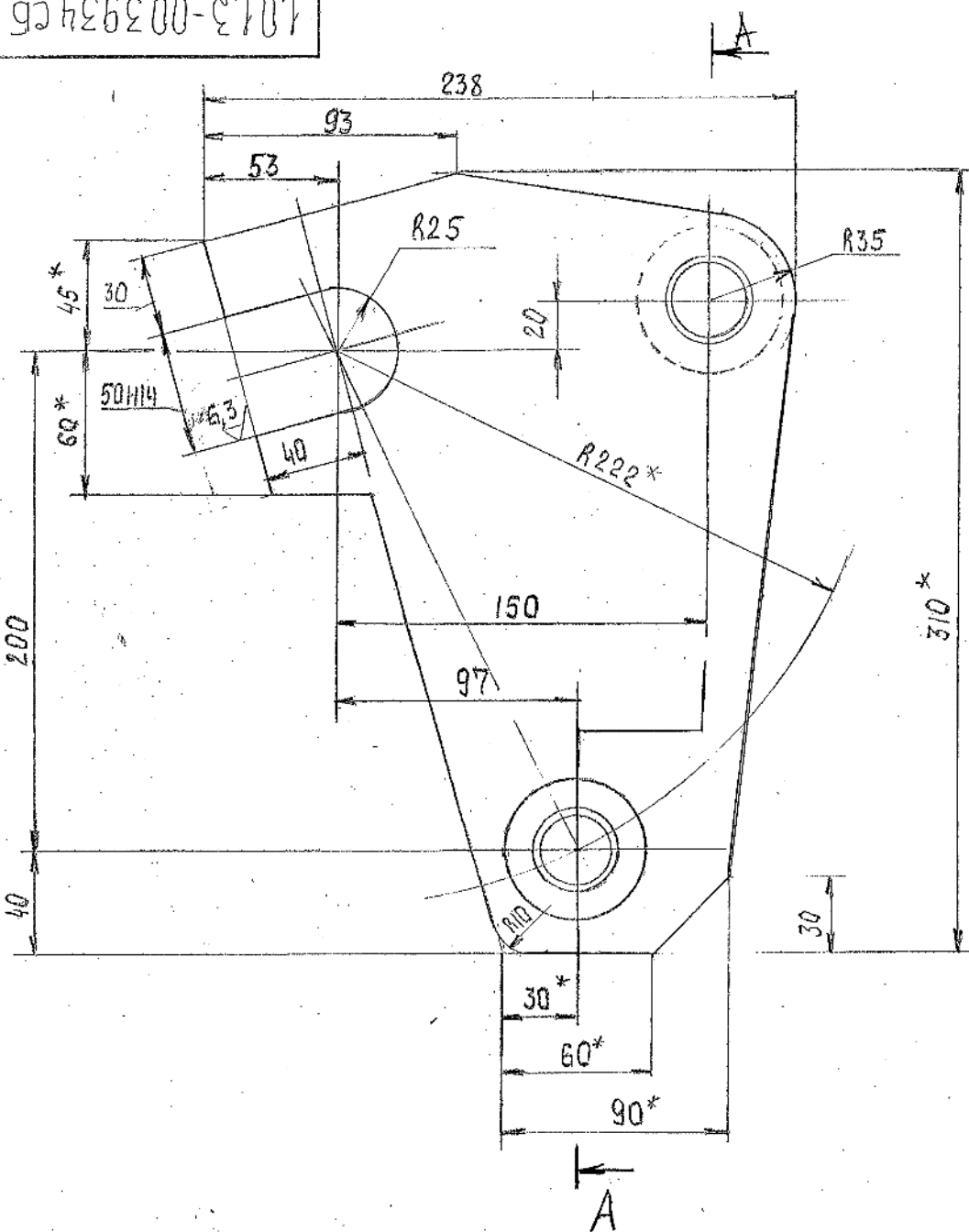


1013-003934 СБ

Справочный № Прочные прочм.

Взам. инв. № Инв. № дубл. Подп. и дата

Инв. № подл. Подп. и дата



1. Сварку производить проволокой св-08Г2С ГОСТ 2246-70, сварные швы по ГОСТ 14771-76, от жечь.
2. ± IT16
3. * Размеры для справок.

"У П М"
ПОДЛИННИК
РА ✓

4. Маркировать.
5. Изготовление и приемка по ОСТ 24.940.01-90.

1.013-003934 СБ

Изм.	Лист	№ докум.	Подп.	Дата	Лит.	Масса	Масштаб
		Потапова	Слес	09.05			
Разраб.		Роженко	Слес	09.05		70	1:2
Пров.							
Т. контр.							
Рук. разр.							
Н. контр.							
Утв.		Бондарев					

Рычаг
Сборочный чертеж

«УКРПРОММАШ»
г. Славянск