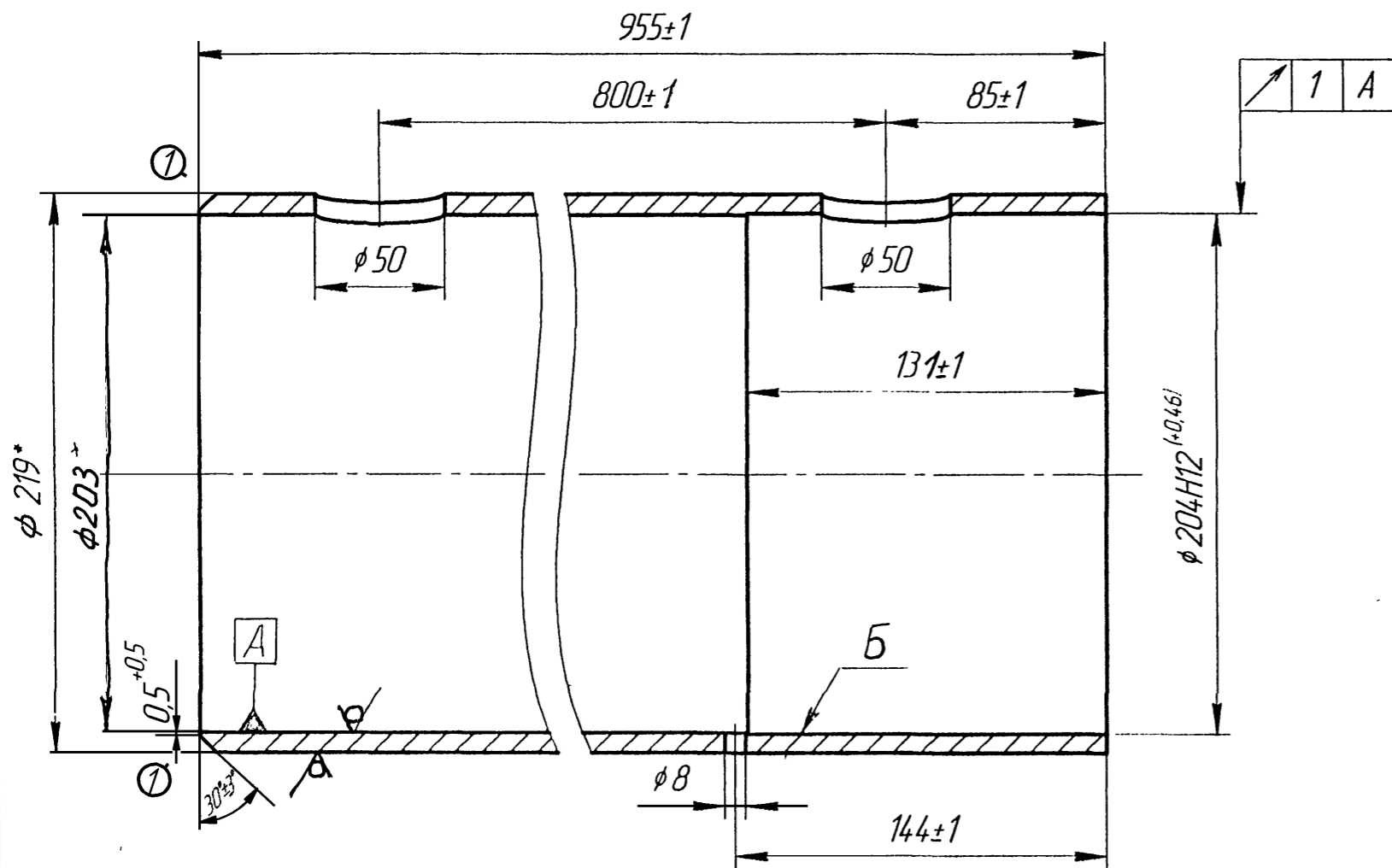


НЦ-12.0700-111

$\sqrt{Ra 12,5}$ (✓)

Перв. примен
НЦ-12.0700-100

Справ. №



1. Труба $\frac{219 \times 8 \text{ ГОСТ } 8732-78}{\text{В20 ГОСТ } 8731-74}$

2. * Размеры для справок.

3. Н14

4. На поверхности Б допускаются черновины.

5. Маркировать Ч и клеймить К на бирке.

6. Остальные технические требования по ТУ 3111-028-07504034-98.

620
Инд. № подл.
22313-04
Инд. № инв.
21.09.04
Инд. № инв.
27.09.04
Инд. № инв.
23.11.04

Инд. № подл.
22313-04
Инд. № инв.
21.09.04
Инд. № инв.
27.09.04
Инд. № инв.
23.11.04

НЦ-12.0700-111

Цилиндр

См. технические требования

Лит	Масса	Масштаб
	39,8	1:2,5
Лист	Листов	1