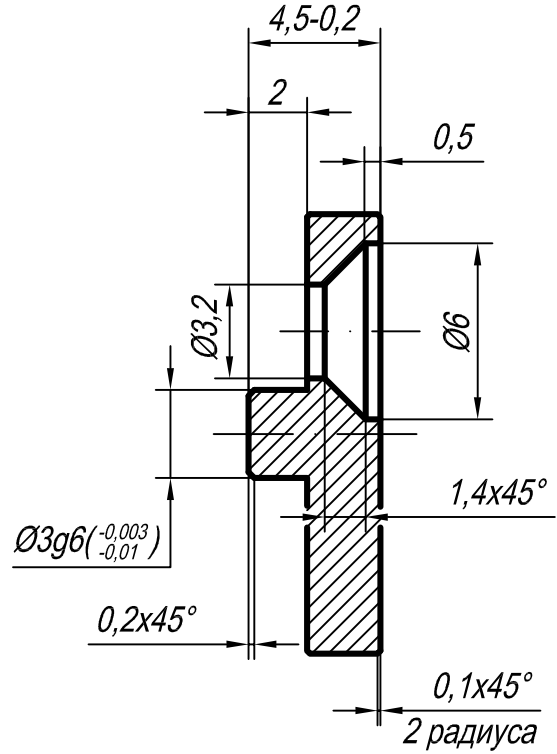
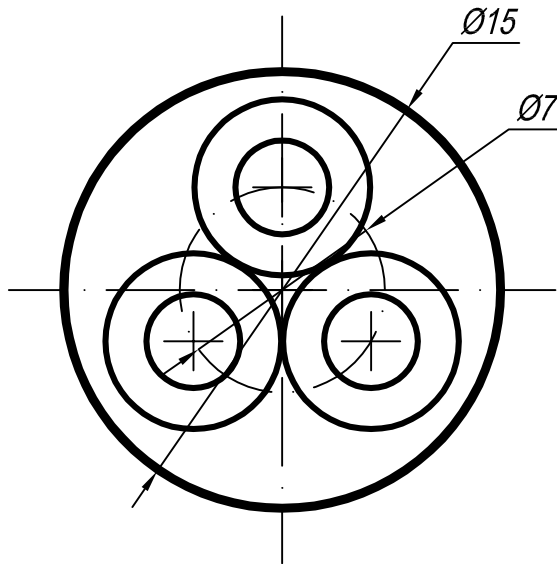


ДЮГК.711112.301

$\sqrt{Ra\ 6,3}$ (✓)

Перв. примен.
ДЮГК.

Справ. №



1. *Размер для справок.
2. h11, H11, ±IT11/2.
3. Покрытие: Ан. Окс. тв.
4. Остальные технические требования по ОСТ 4ГО.070.014.

Подп. и дата

Взам. инв. №

Инв. № дубл.

Подп. и дата

Инв. № подл.

ДЮГК.711112.301

Изм.	Лист	№ докум.	Подп.	Дата
Разраб.		Карпенко		
Пров.				
Т.контр.				
Н.контр.				
Утв.		Лозицкий		

Шайба стопорная

Пруток АМг6 КР15х50
ГОСТ 21488-97

Лит.	Масса	Масштаб
	1 г	4:1
Лист		Листов 1

ООО "ВИЭМ"

Копировал

Формат А4