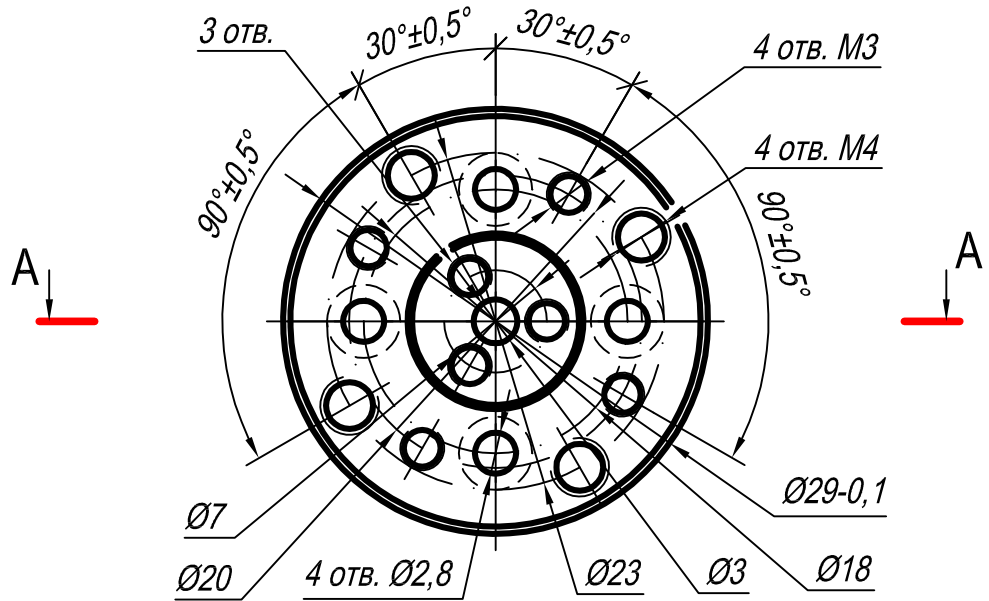
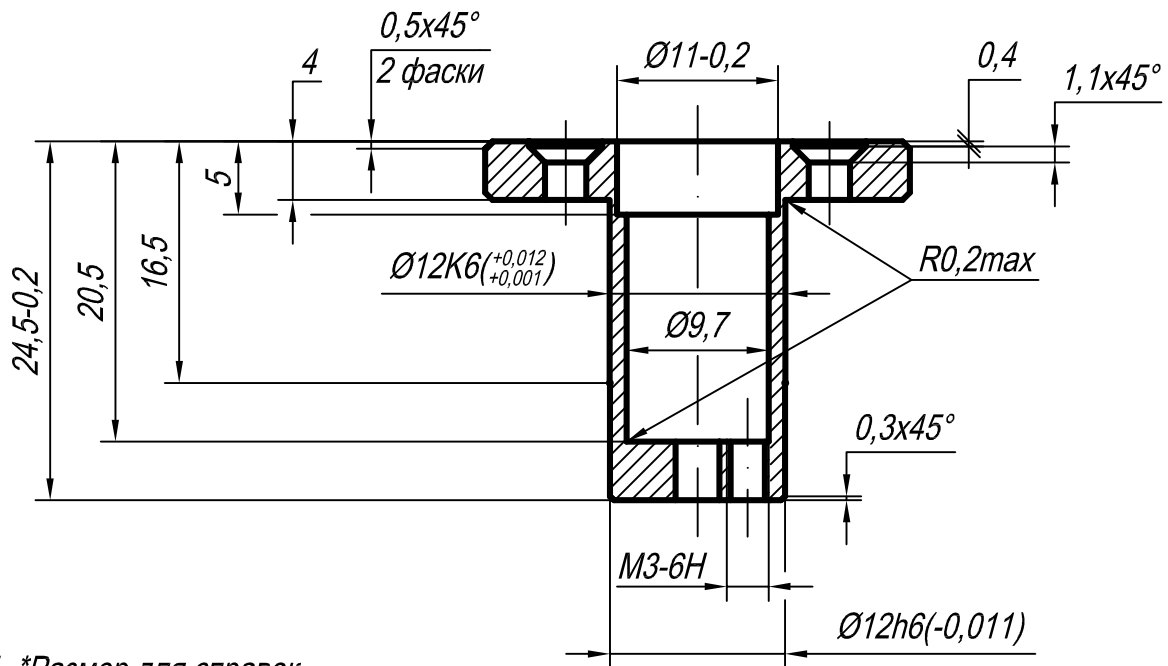


ДЮГК.715152.301

$\sqrt{Ra\ 6,3}$  (✓)



A-A



1. \*Размер для справок.
2. h11, H11, ±IT11/2.
3. Покрытие: Ц9.хр ГОСТ 9.306-85, кроме резьбовых отверстий.
4. Остальные технические требования по ОСТ 4ГО.070.014.

ДЮГК.715152.301

Вал

Ст10 ГОСТ 380-94

Лит.	Масса	Масштаб
	21 г	2:1
Лист		Листов 1

ООО "ВИЭМ"

Копировал

Формат А4

Перв. примен.  
ДЮГК.

Справ. №

Подп. и дата

Взам. инв. № Инв. № дубл.

Подп. и дата

Инв. № подл.

Изм.	Лист	№ докум.	Подп.	Дата
Разраб.		Карпенко		
Пров.				
Т.контр.				
Н.контр.				
Утв.		Лозицкий		