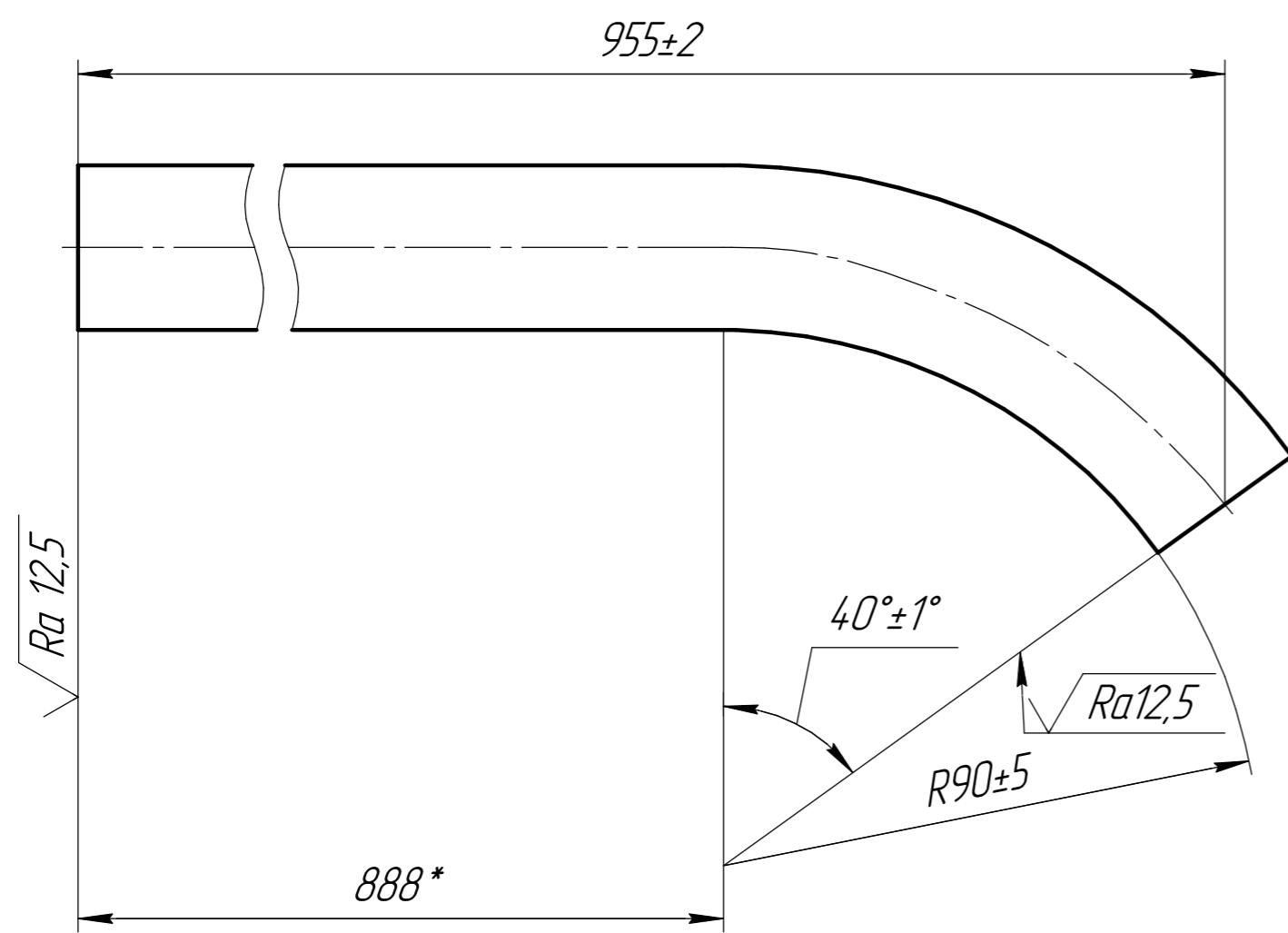




ГПА-16ДКС.0551-132

Перв. примен.
ГПА-16ДКС.0551-130

Справ. №



- 1 Труба 24x2-12X18H10T ГОСТ 9941-81.
- 2 *Размер для справок.
- 3 Маркировать Ч и клеймить К на бирке.
- 4 Остальные технические требования по ЕЛ/Ю.300000.001Д01.

Инв. № подл.
3648/98

Подп. и дата
Ветелина ЭП 14.12.2003

Взам. инв. №

Инв. № д/цкл.

Подп. и дата

| | | | |
|----------------------------|-----------|----------|---------|
| ГПА-16ДКС.0551-132 | | | |
| Труба | Лист | Масса | Масштаб |
| | | 1 | 1:1 |
| См. технические требования | Лист | Листов 1 | |
| | Копировал | | |
| Формат А3 | | | |