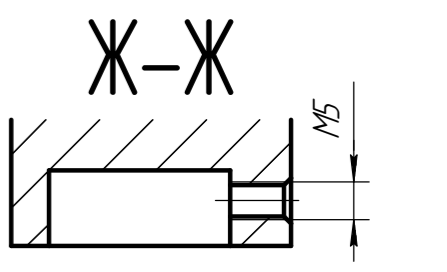
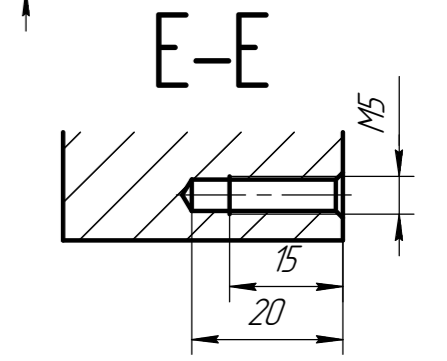
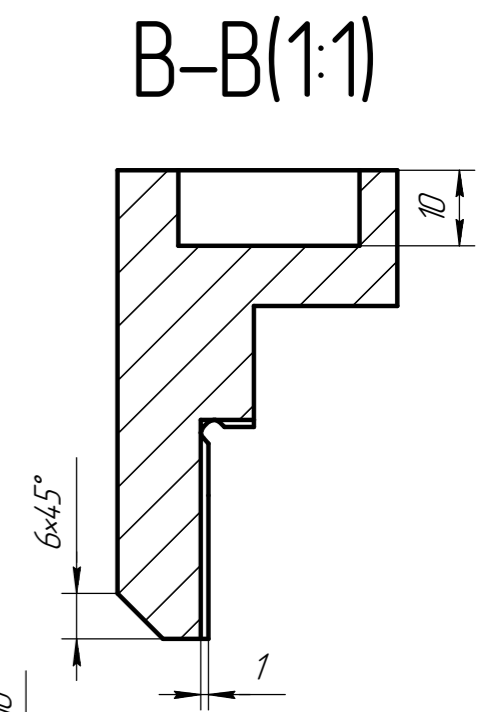
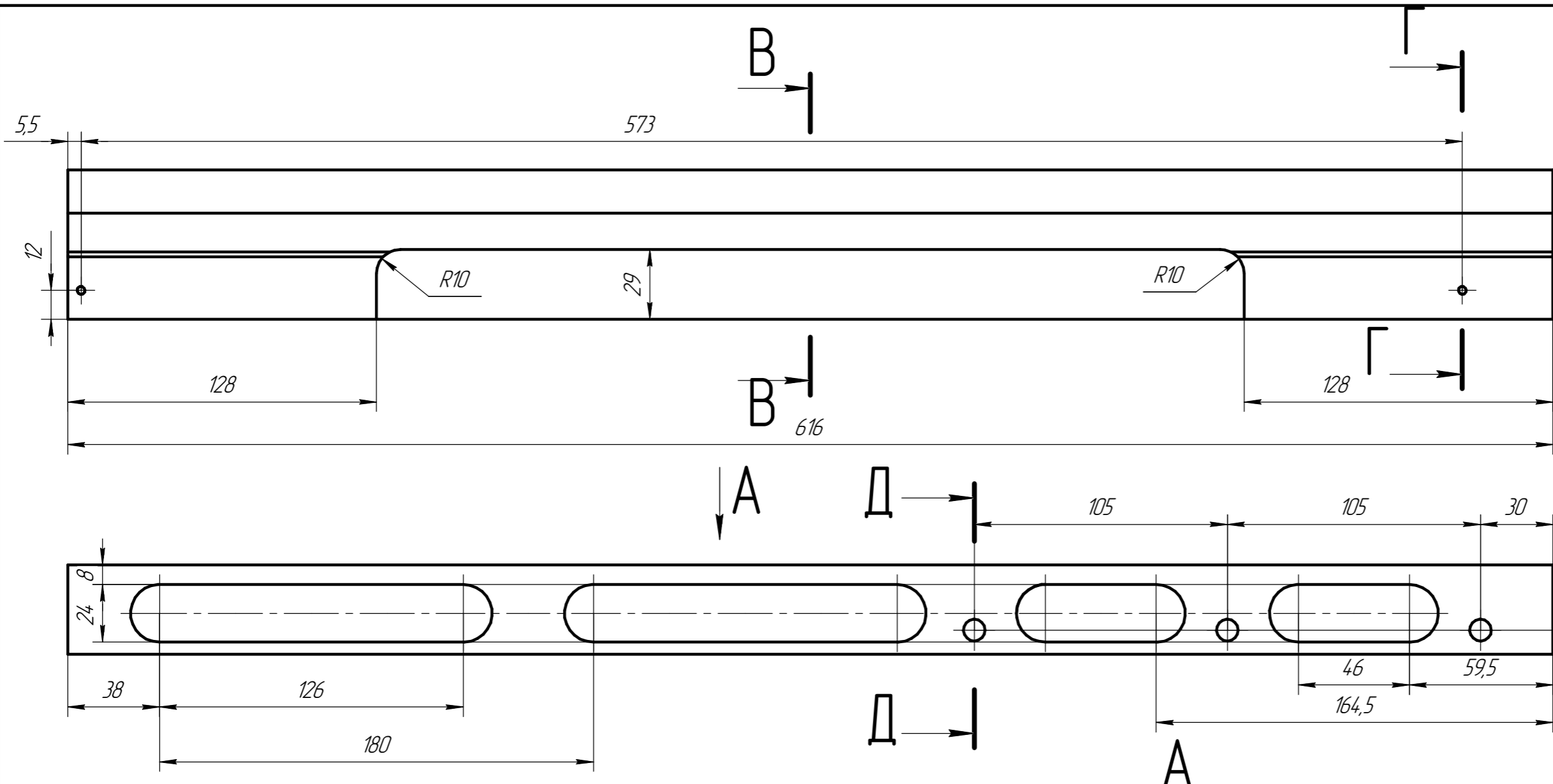
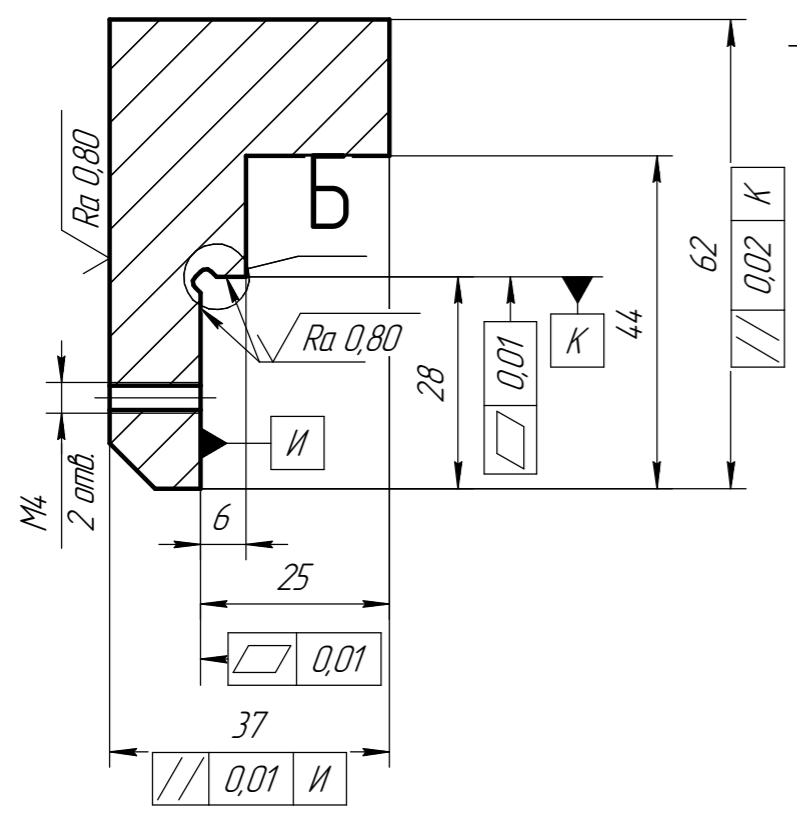


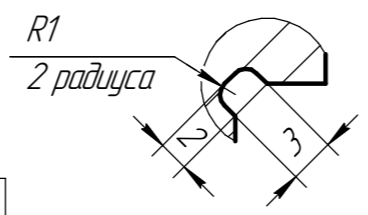
$\sqrt{Ra\ 12,5\ (\checkmark)}$



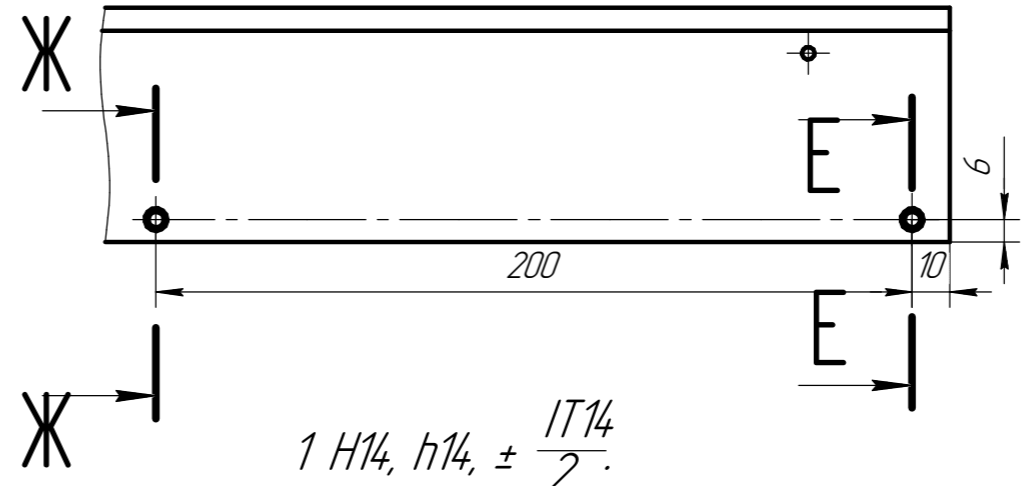
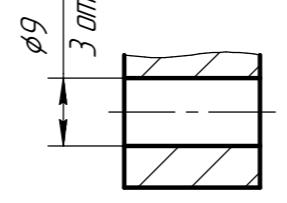
Г-Г (1:1)



Б



Д-Д



1 H14, h14, ± $\frac{IT14}{2}$

Изм.	Лист	№ докум.	Подп.	Дата
Разраб.				
Проб.				
Т.контр.				
Н.контр.				
Утв.				

Опора линейки (ЛМР)

Лист	Масса	Масштаб
	5,2	1:2
Лист	Листов	1

Сталь 45 ГОСТ 1050-2013

Копировал

Формат А3