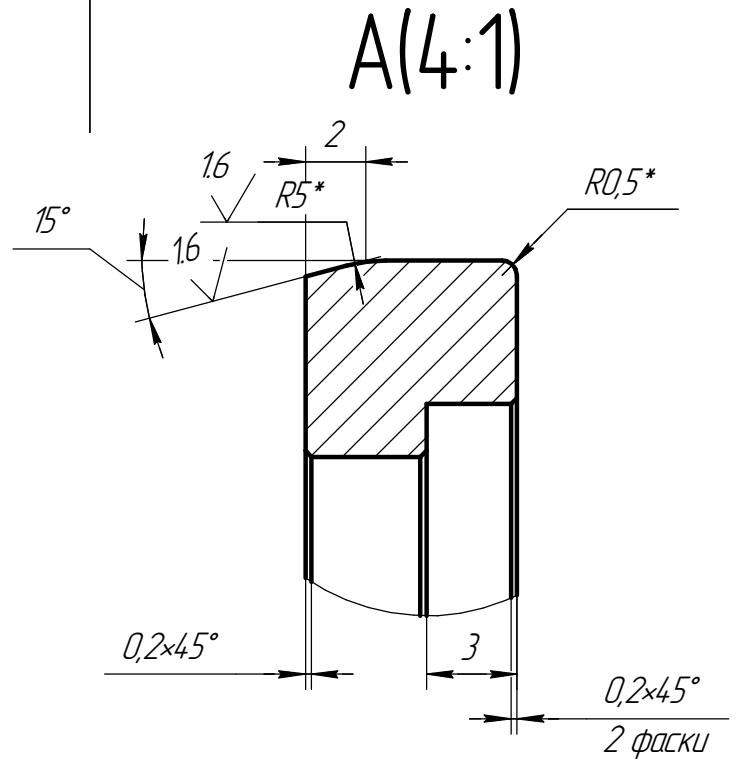
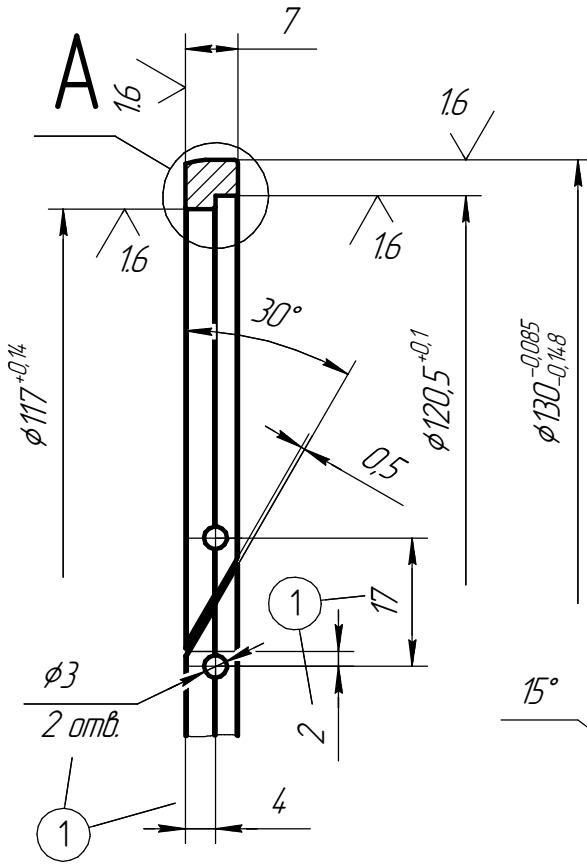


ПГРП4.114/146.005М (001)

6.3
√(✓)



1. *Размер обеспечить инструментом.

2. H12; h12; $\pm \frac{IT12}{2}$; $\pm \frac{AT'_{\alpha}12}{2}$.

3. 28...32 HRC.

4. Покрытие: Хим. Фос. прм. Налет соли не допускается.

5. Маркировать обозначение на бирке

Перв. примен.

Справ. №

Подп. и дата

Инв. № дубл.

Взам. инв. №

Подп. и дата

Инв. № подл.

1	№615-03.2023	Алексеев	01.03.2023
Изм./Лист	№ докум.	Подп.	Дата
Разраб.	Алексеев		09.02.2023
Пров.	Самойлов		
Т.контр.	Стрыхарь		
Н.контр.			
Утв.	Чемодуров		

ПГРП4.114/146.005М (001)

Кольцо разрезное
упорное

Сталь 40Х ГОСТ 4543-71

Лист	Масса	Масштаб
	0,12	1:1
Лист	Листов	1

ООО "НТЦ" ЗЭРС"