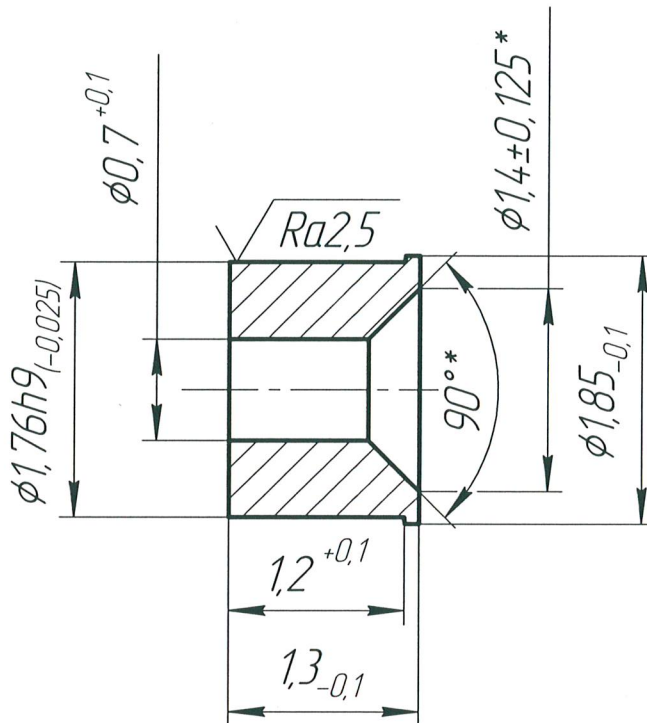


АГТ-1189.003

√ Rz20



- 1 * Размеры обеспечить инструментом.
- 2 Покрытие Хим НЗ...6.
- 3 Допускается сплав ВНЖ7-3 ТУ 48 19-28-82.
- 4 Остальное по ОСТ В95 2606-90

Инд. № подл.	Подп. и дата	Взам. инв. №	Инд. № докл.	Подп. и дата	Справ. №	Перв. примен.
2191	Суров 02.05.2013					

АГТ-1189.003								
Изм.	Лист	№ докум.	Подп.	Дата	Элемент инерционный	Лист	Масса	Масштаб
Разраб.		Пешехонова	Суров	21.04.13				20:1
Пров.		Кутуев	Суров	28.01.13	Сплав ВНМЗ-2 ТУ48-19-90-90	Лист	Листов	1
Т.контр.		Суров	Суров	28.04.13				
Н.контр.		Краснощеков	Суров	28.04.13	ООО "ГлобалТест"			
Итв.		Редюшев	Суров	27.02.13				