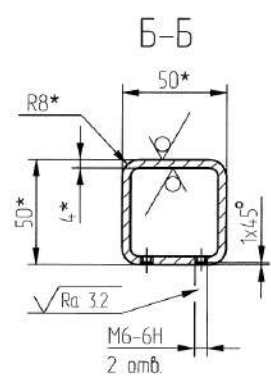
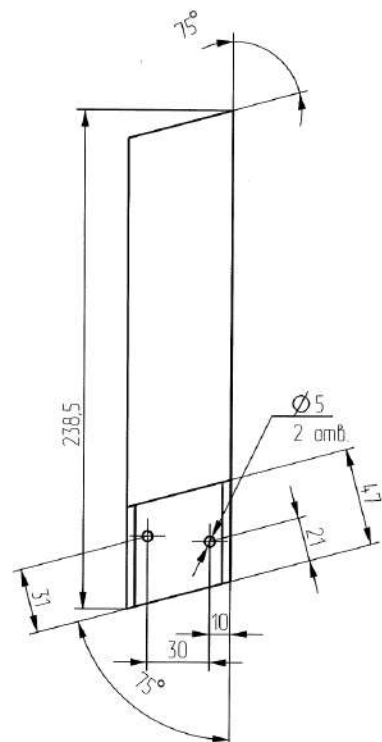
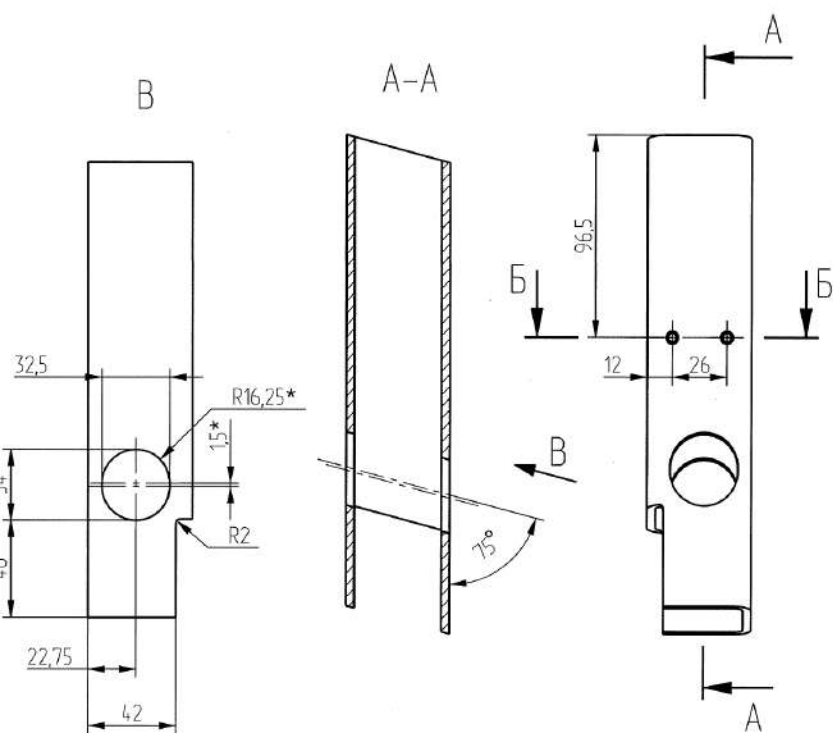


$\sqrt{Ra\ 12,5}$  (✓)



- 1 \* Размеры для справок.
- 2 Общие допуски по ГОСТ 30893.1:  $+t_2, -t_2, t_2/2$
- 3 Остальные ТТ по ОСТ 4ГО.070.014.

ЭСКИЗ №3	
Кронштейн	
Труба	50x50x4 ГОСТ8645-68 09Г2С ГОСТ 19281-2014