



Перв. примен.
УВАИ.301532.517

Справ. №

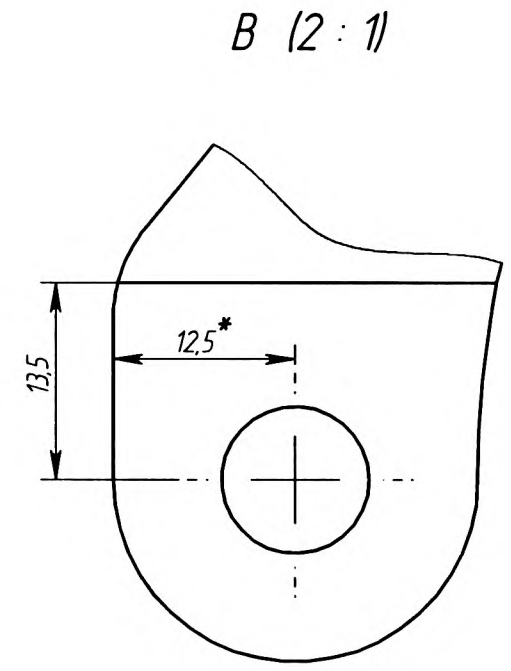
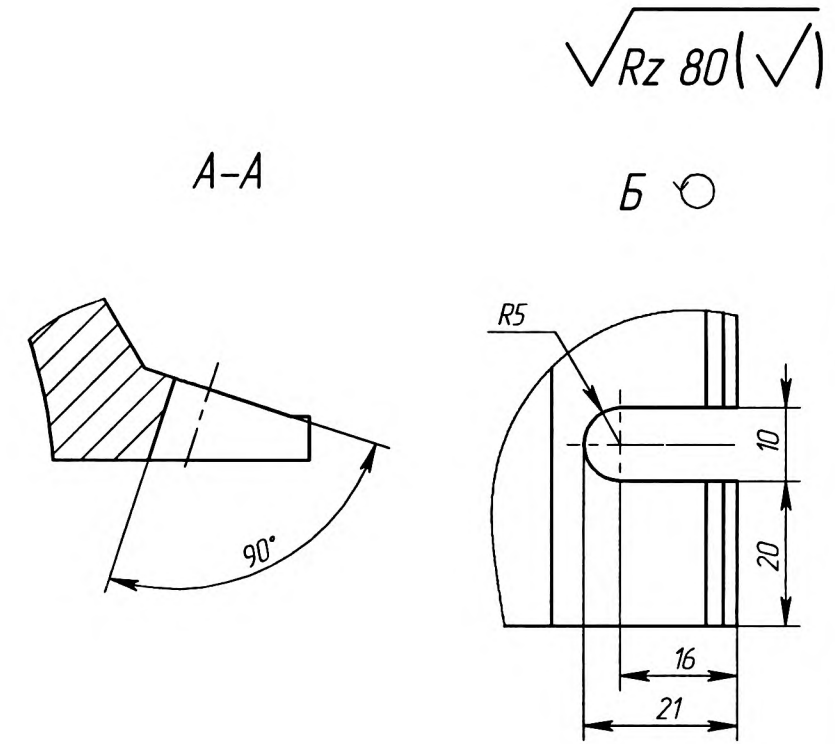
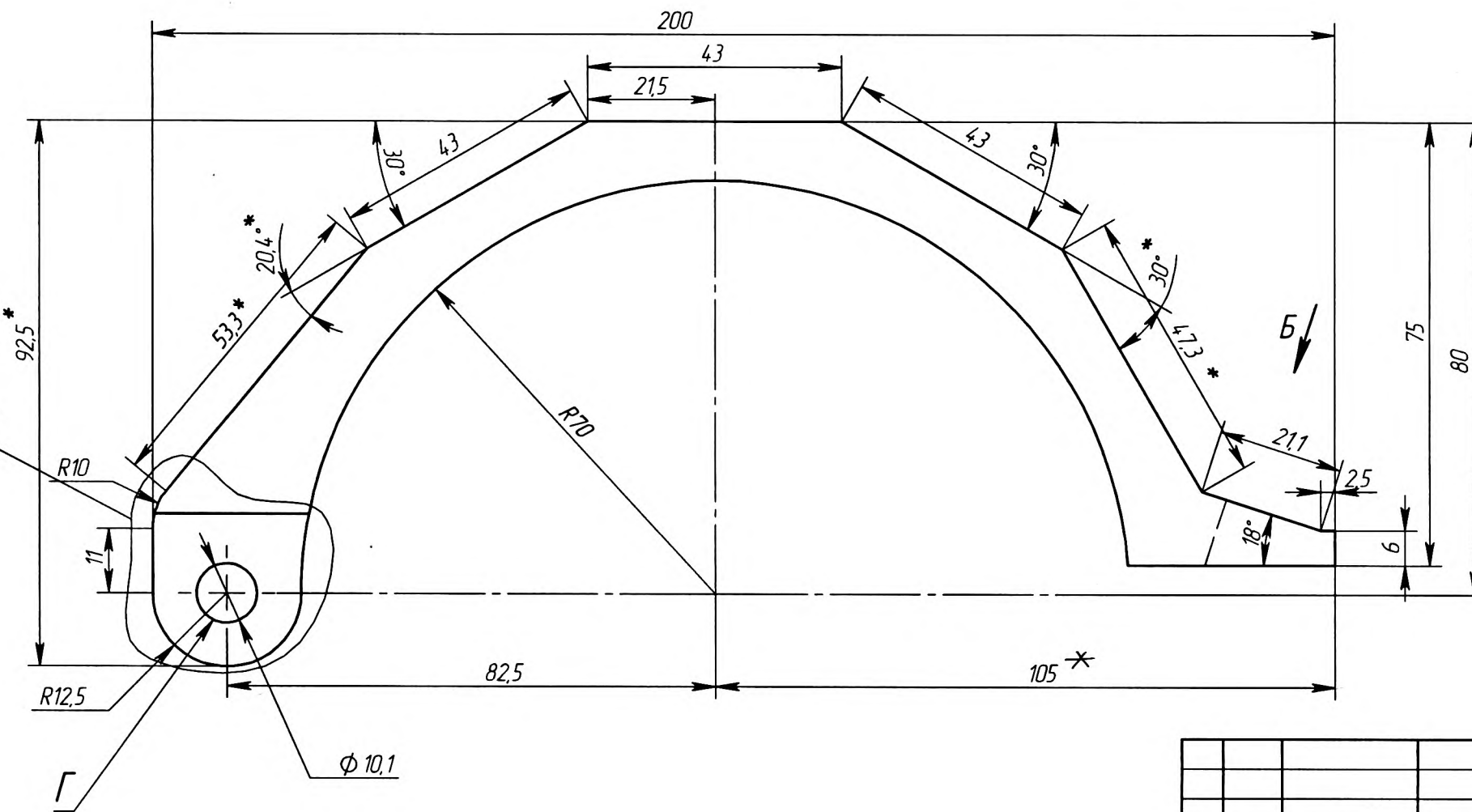
Подп. и дата

Инв. № дубл.

Взам. инв. №

Подп. и дата

Инв. № подл.



- 1. * Размеры для справок.
- 2. Покрытие Ц15.хр/ Грунтовка ВЛ-02 зеленовато-желтая ГОСТ 12707-77; грунтовка АК-070 желтая ГОСТ 25718-2022; Эмаль ЭП-140 защитная. IV.013 ГОСТ 24709-81. Отверстие Г предохранить от лакокрасочных покрытий.
- 3. Остальные технические требования - по ОСТ 4Г 0.070.014.

1	Зам.	УВАИ.83638	Соловьева	20.09.22
Изм.	Лист	№ докум.	Подп.	Дата
Разраб.	Полудкин	Соловьева	Соловьева	20.09.22
Пров.	Клопков	Соловьева	Соловьева	22.09.22
Т.контр.	Якименко	Соловьева	Соловьева	20.09.22
Н.контр.	Соловьева	Соловьева	Соловьева	21.09.22
Утв.	Соловьева	Соловьева	Соловьева	21.09.22

УВАИ.751691.024			
Скода	Лист	Масса	Масштаб
	001	1,24	1:1
Лист		Листов 1	
Лист Б-ПН-50 ГОСТ 19903-2015 20-ТО ГОСТ 1577-93			