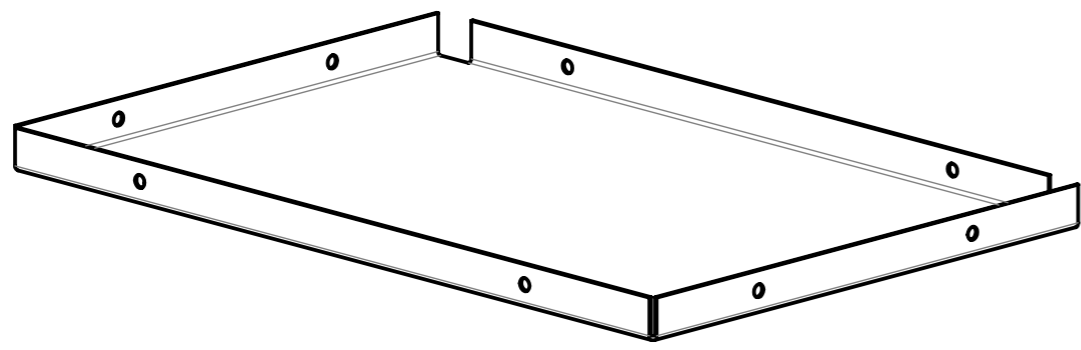
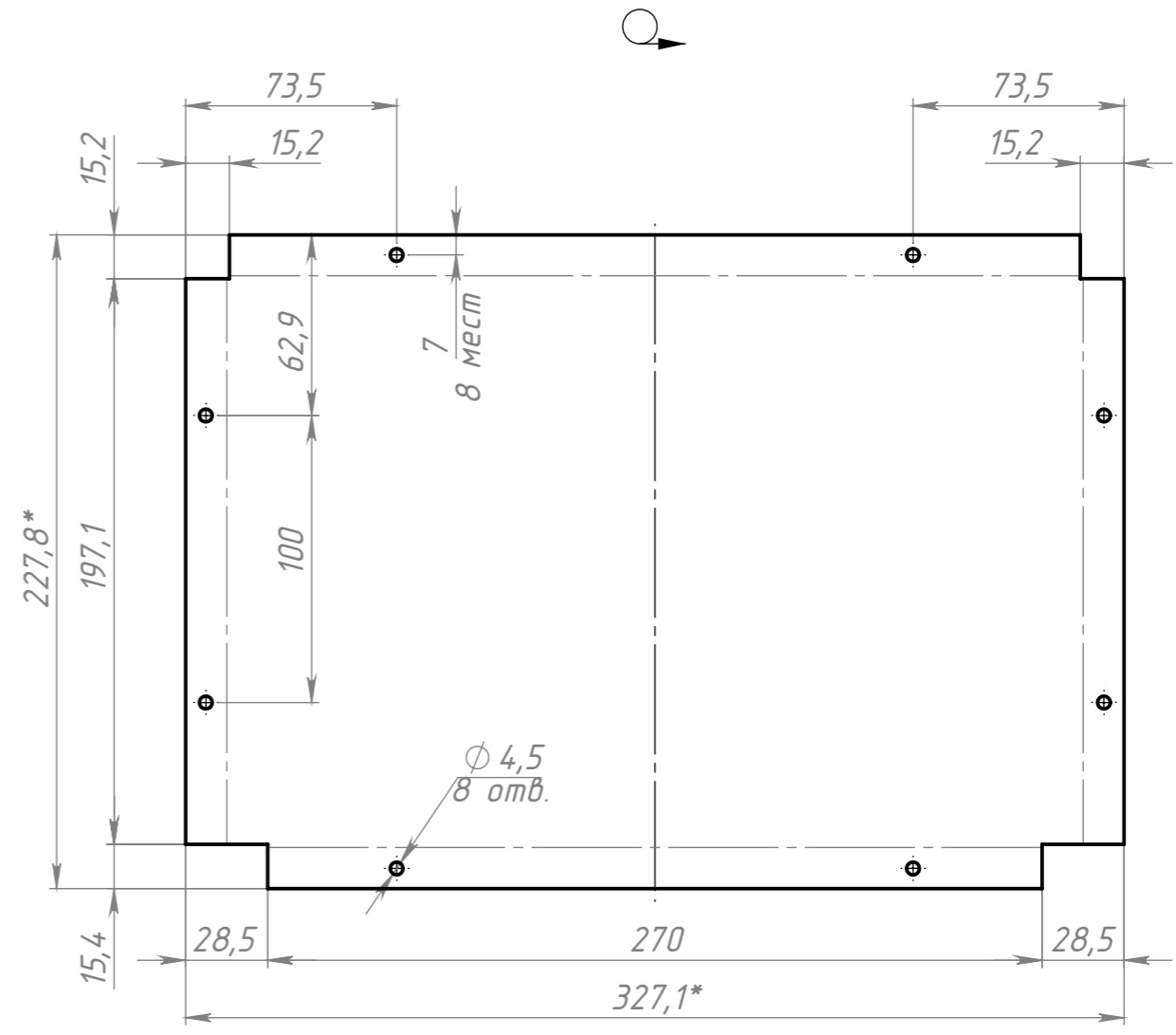
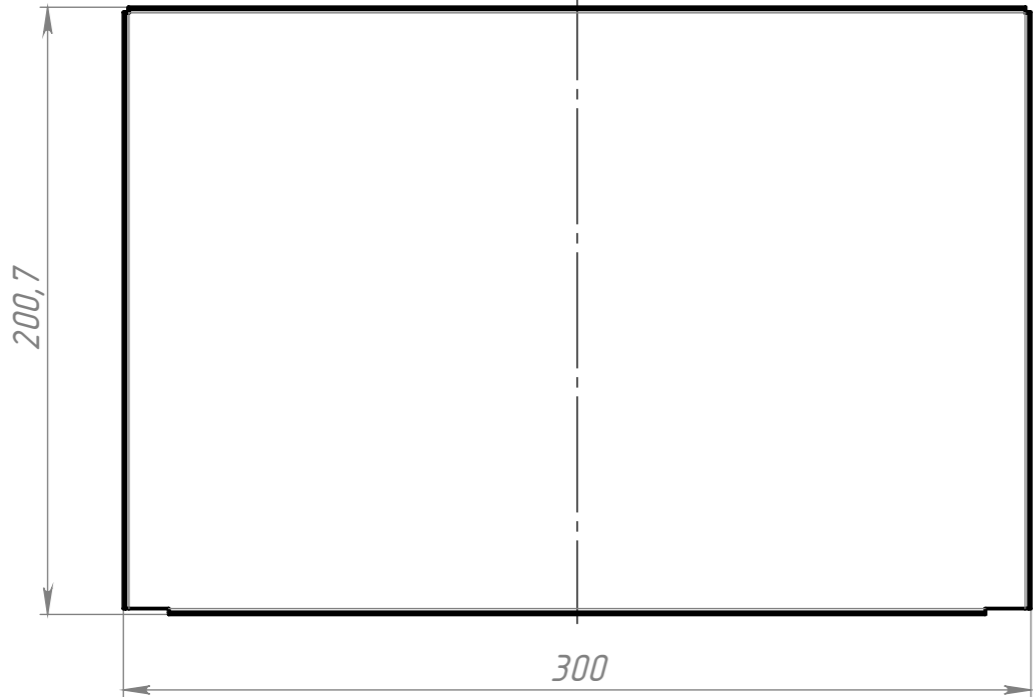
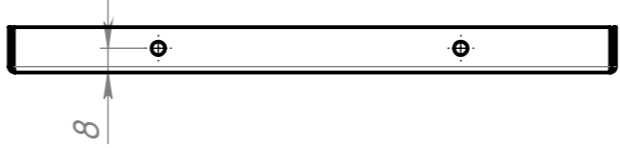
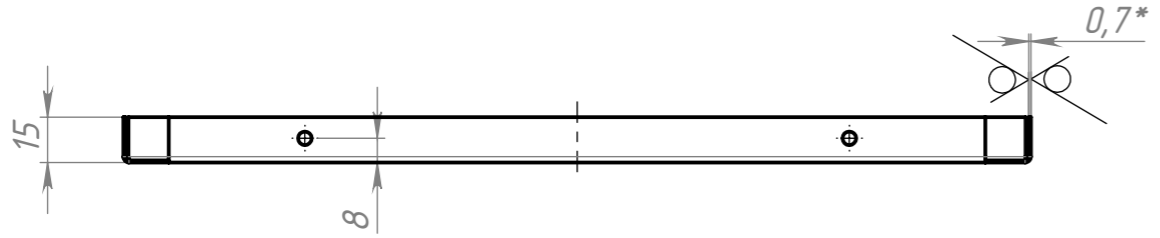


√ Ra12,5 (✓)

Перв. примен.
Справ. №
Подп. и дата
Инв. № дубл.
Взам. инв. №
Подп. и дата
Инв. № подл.



- \*Размеры для справок.
- Радиусы гибки 1,2 мм.
- Общие допуски по ГОСТ 30893.1: H14, h14, ± IT14/2.

Изм.	Лист	№ докум.	Подп.	Дата	Дно	Лит.	Масса	Масштаб
Разраб.							0.40	1:2.5
Пров.						Лист 1	Листов 1	
Т. контр.								
Н. контр.								
Утв.					Лист	БТ-ПН-0,7 ГОСТ 19904-90 К260В ГОСТ 16523-97		