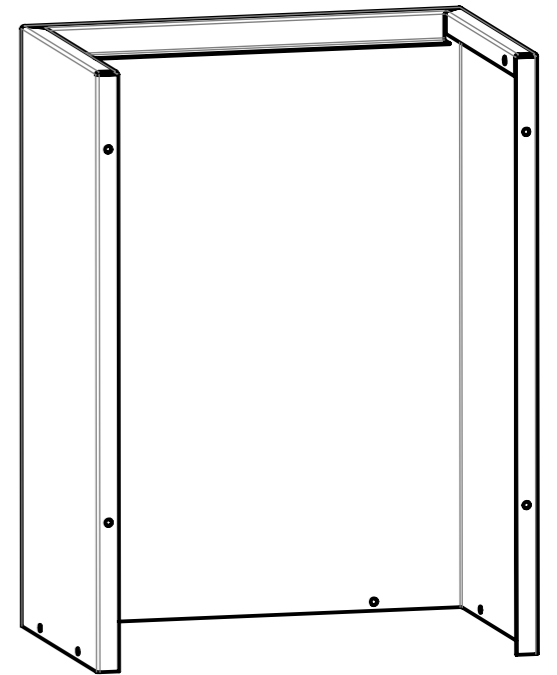
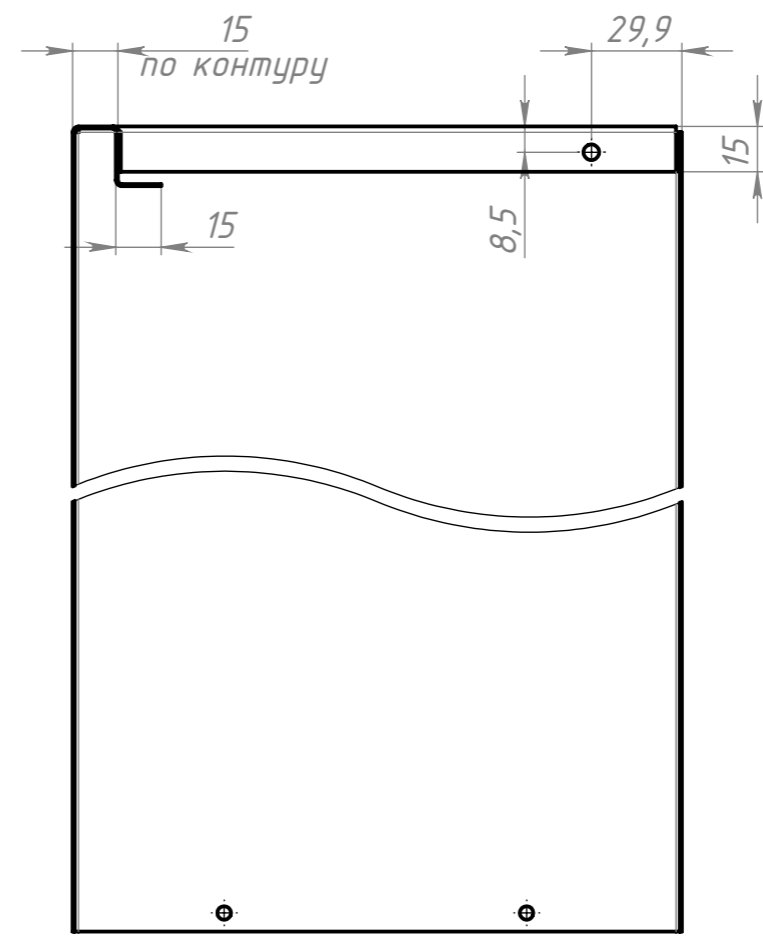
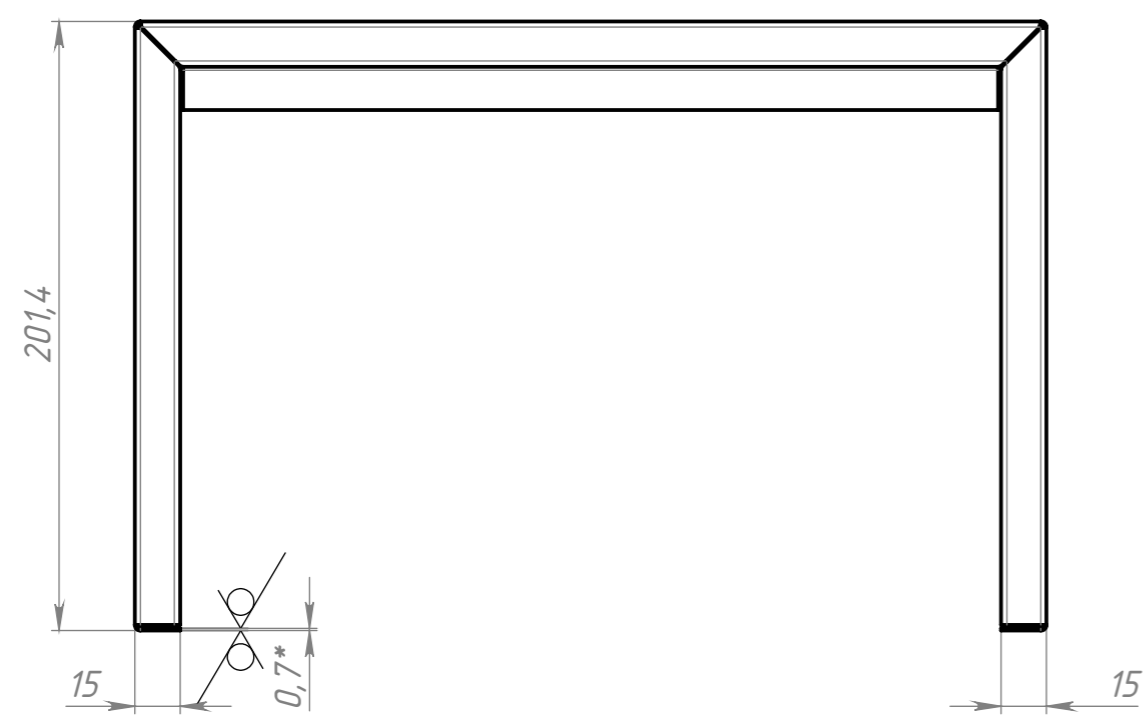
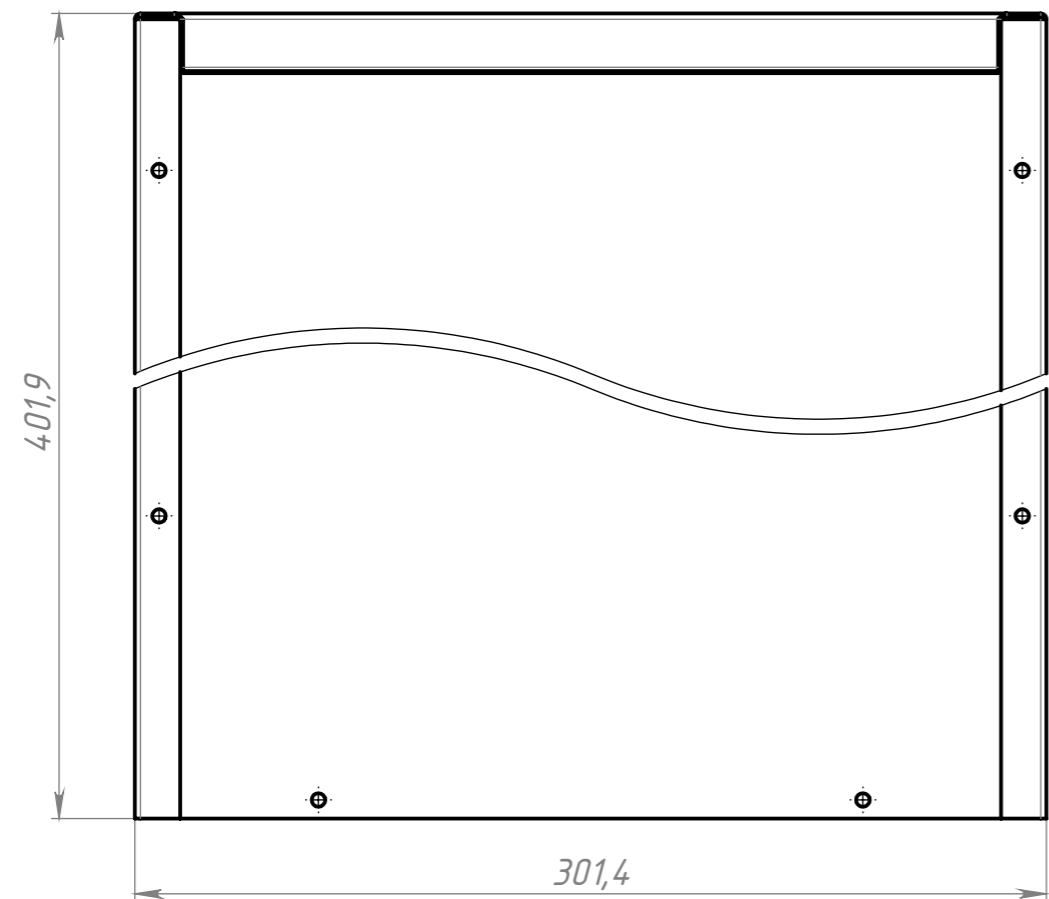


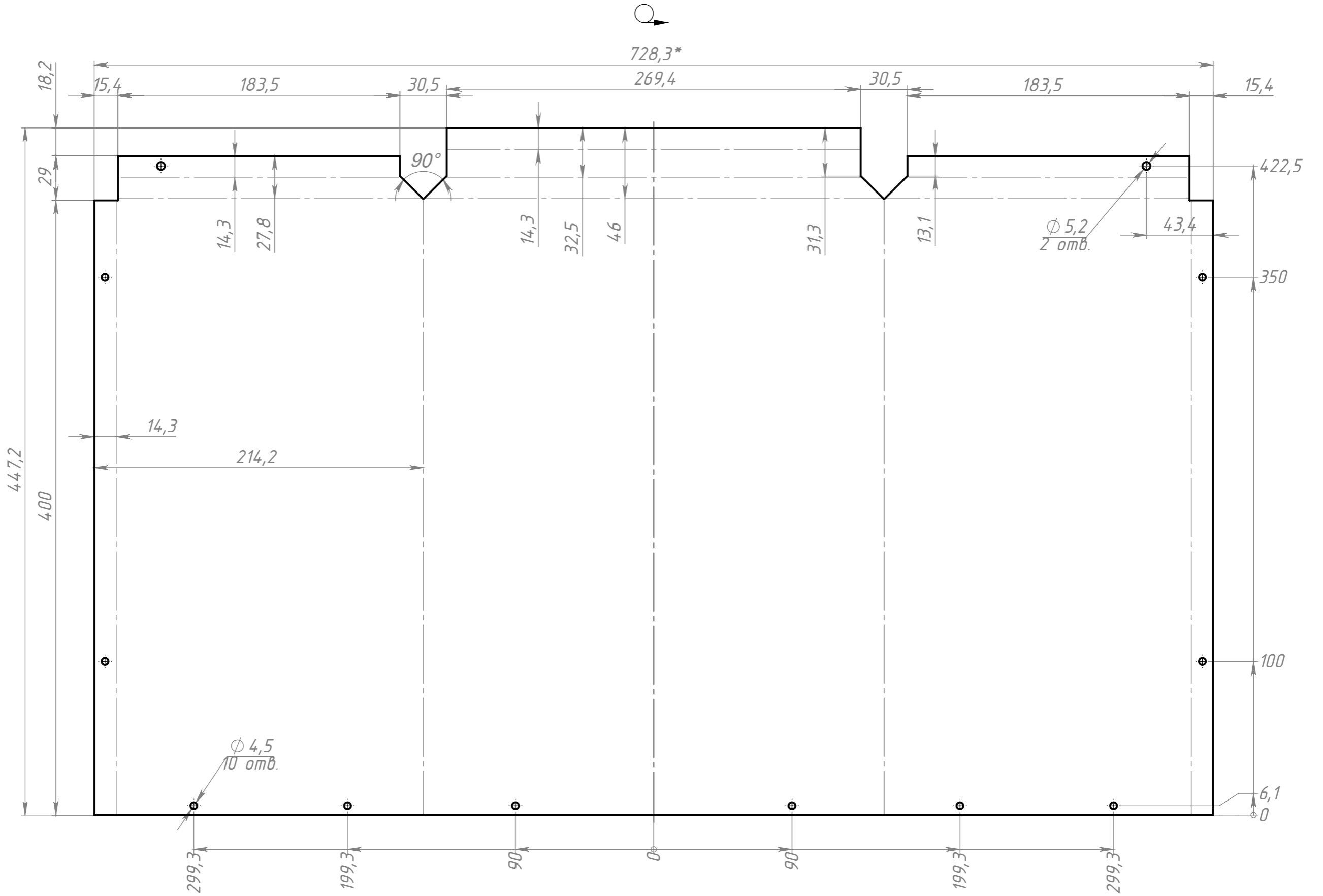
Перв. примен.						
Справ. №						
Подп. и дата						
Инв. № дубл.						
Взам. инв. №						
Подп. и дата						
Инв. № подл.						



$\sqrt{Ra12,5}$ (✓)

- *Размеры для справок.
- Радиусы гибки 1,2 мм.
- Общие допуски по ГОСТ 30893.1: H14, h14, ± IT14/2.

Изм.	Лист	№ докум.	Подп.	Дата	Основание	Лит.	Масса	Масштаб
Разраб.							1.73	1:2.5
Пров.						Лист 1	Листов 2	
Т. контр.								
Н. контр.								
Утв.					Лист	БТ-ПН-0,7 ГОСТ 19904-90 К260В ГОСТ 16523-97		



Инв. № подл.	Подп. и дата	Взам. инв. №	Инв. № дубл.	Подп. и дата

Изм.	Лист	№ докум.	Подп.	Дата

Копировал

Формат А3