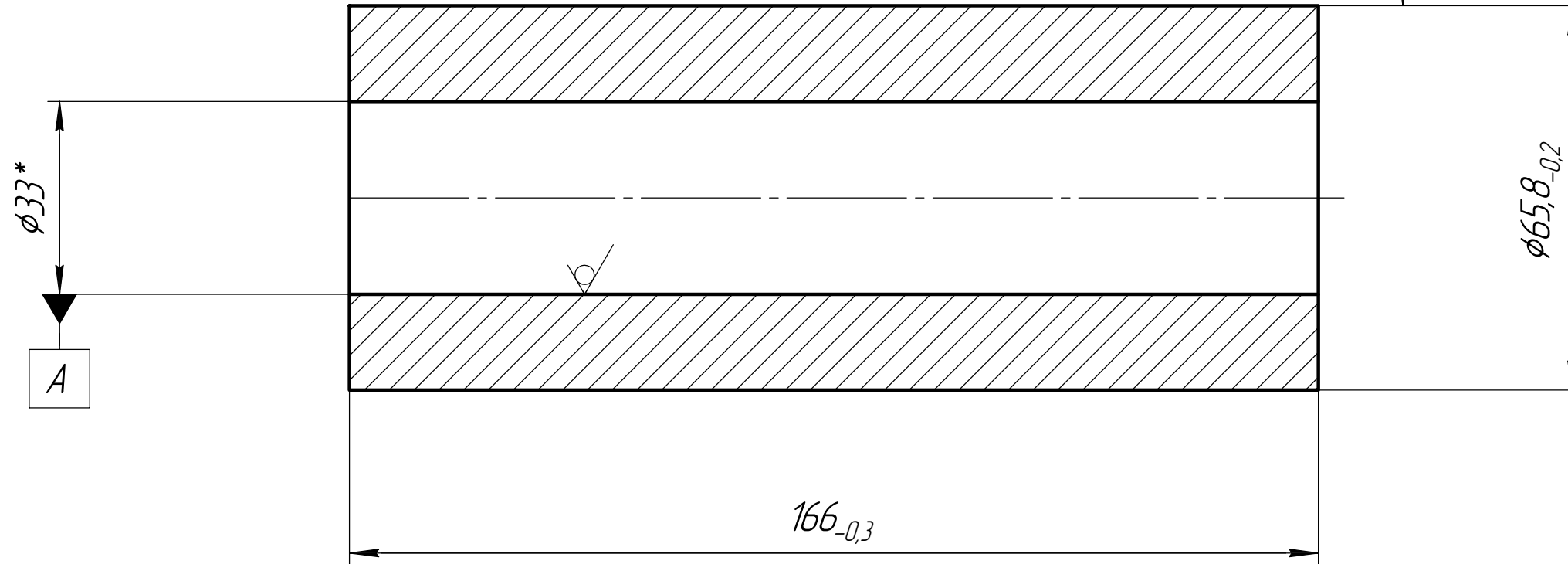


ВР/М.29524.1.94-1-08 ЗГ1



	$\phi 0,07$	A
	0,07	
	0,07	



- * Размеры для справок
- Общие допуски формы и расположения ГОСТ 30893.2-МК
- Острые кромки притупить $0,3_{-0,2}$ мм.

Перв. примен.	Справ. №	Подп. и дата	Инд. № дудл.	Взам. инв. №	Подп. и дата	Инд. № подл.
		16.06.2020				2254

				ВР/М.29524.1.94-1-08 ЗГ1			
Изм.	Лист	№ док-м.	Подп.	Дата	Лист	Масса	Масштаб
		Соловьева	<i>Соловьев</i>	11.06.2020		3,7	1:1
Разраб.		Ковеленов			Лист	Листов	1
Пров.		Курочкин	<i>Курочкин</i>				
Т.контр.		Вашарин	<i>Вашарин</i>				
Н.контр.		Соловьев	<i>Соловьев</i>				
Утв.							
					Вставка (Заготовка после предварительной М/О)		
					Твердосплавная смесь марки ВК8		
					ВИРИАЛ VIRIAL		

Копировал

Формат А3