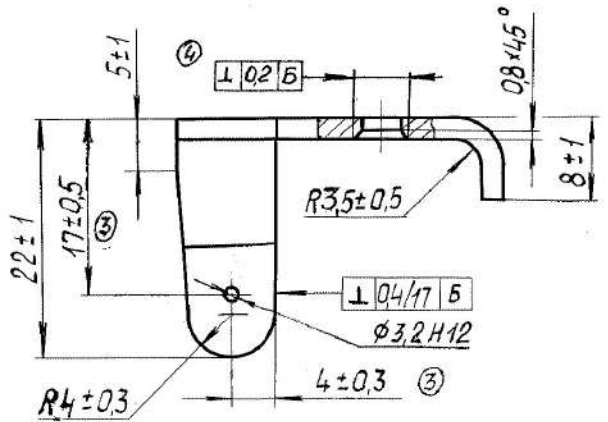
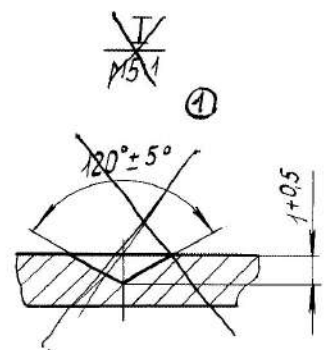
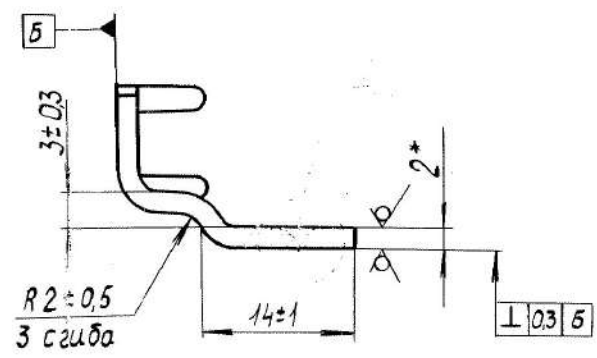
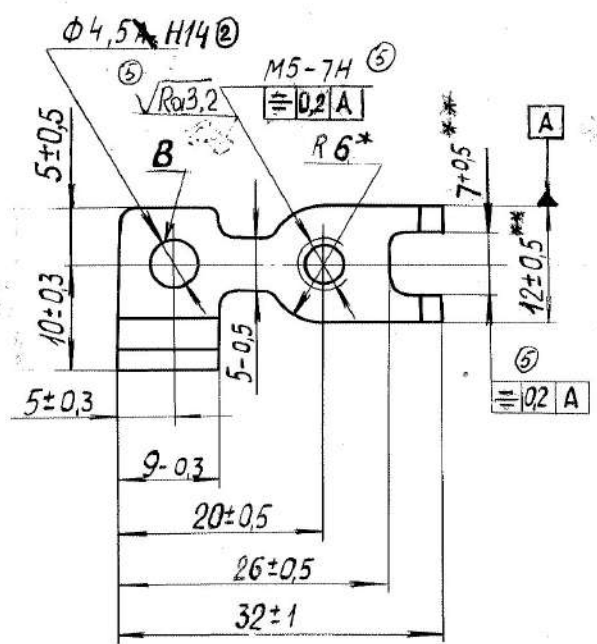


√R<sub>a</sub>125

(8TH.100.303)

перв. призм. № 8180157H.551.417C1) ДТЖИ 685 177004  
 Справ. № 8180157H.551.417C1) ДТЖИ 685 177004  
 28.01.72. 13.1.72. 13.1.72.  
 взаим. шиф. № 1001/Р/Ф/Ф/Л. Подп. и дата  
 239977 9.11.72. К.С.



1. Отжечь перед гибкой.
2. \*Размеры для справок.
3. Неуказанные радиусы скруглений 1,5±0,5мм
4. \*\*Размеры обесп. инструм.
5. В отверстиях В допускаются утяжеленная затянута кромка ②
- ③ 6. Покрытие Cr-Cu(98,0-99,4)9

ДТЖИ.745.532.003 ②

(8TH.100.303)

Держатель  
левый

4	Т-1742-05	Мом	08.01.01	
3	ТН-1948/8-98	Кобз	28.10.92	
2	ТН-2508-82	Справ	23.9.82	
1	ТН-4333/7-82	Мом	20.8.82	
Изм.	Лист	№ докум.	Подп.	Дата
Разраб.	Чернышов	Федосеев	12.8.76	
Проб.	Пылев	Толст	13.8.76	
Т.контр.	Гвозденко	Мороз	28.11.76	
Зав.отд.	Красенин	Крутин	13.8.76	
Н.контр.	Малыкова	Медв	01.11.77	
Утв.	Полов	Савицкий	29.07.77	

ДПРНТ 23011012000 П63  
 лист А63-Т+2 ГОСТ 2208-2007

Лист	Масса	Масштаб
A	0,007	2:1
Лист	Листов	
	4	

Формат А3