

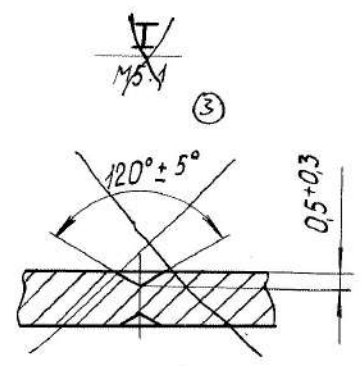
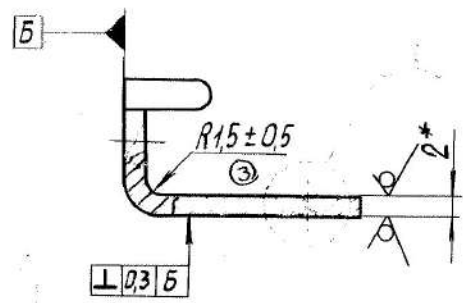
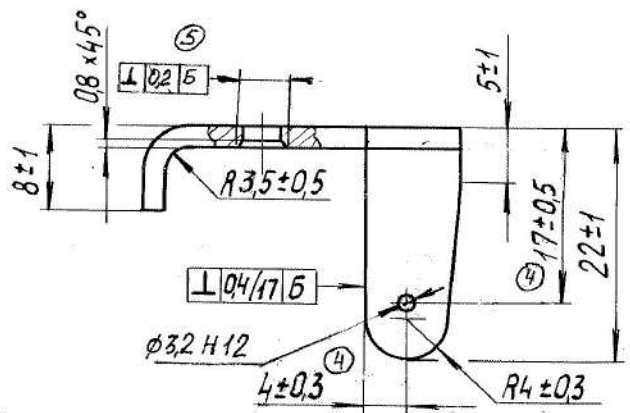
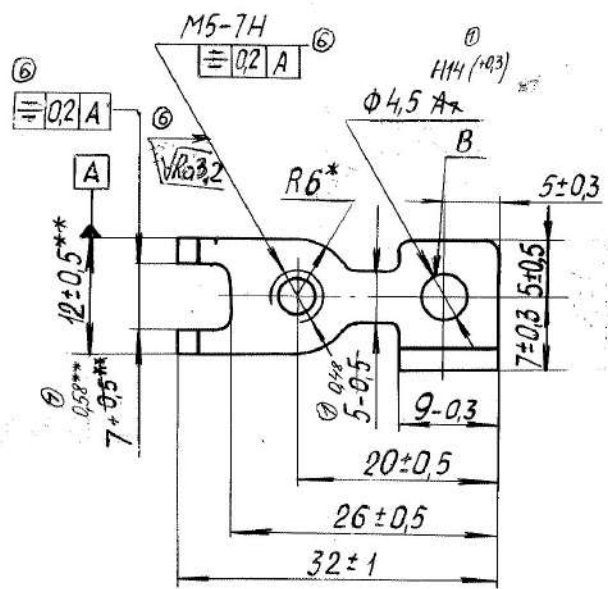
Формат 28. Хи. Фб.

33711. Б.И.А. В.1.77
Взам.инв.№ инв. № 404
№№ подл. Подл. дата. Подл. дата.
С.А.30981 9-11-84. КСЗ

Справ. №
В.180 (57Н. 551.4.16СП)
ДТЖИ 685 171 003

(87Н 100.305)

ДТЖИ 745 326.503



1. Отжечь перед гибкой.
2. *Размеры для справок.
3. Неуказанные радиусы скруглений 1,5±0,5мм
4. **Размеры обеспеч. инструм.
5. В отверстия в допускаются чтяжины
- ④ 6. Покрытие Cr-Su (98,0-99,4) 9

6	ИИИ.Н.46711	18.7.77		
5	ТН-1744-05	08.08.82		
4	ТН-1949-24-93	28.09.82		
3	ТН-43333/4	19.8.82		
2	ТН-1994-82	6.07.82		
1	ТН-336-79	7.18.80		
Изм.	Лист	№ док.им.	Подп.	Дата
Разраб.	Чернышов			12.8.76
Прооб.	Пыльцов			15.9.76
Т.контр.	Гвозденко			28.9.76
Заб.отд.	Красноярский			18.8.76
Н.контр.	Малюкова			25.1.77
Утв.	Попов			22.4.77

ДТЖИ. 745 326.503

(87Н 100.305)

Держатель правый

Лист 163-Т ГОСТ 2208-2007

Лист	Масса	Масштаб
A	0,007	2:1
Лист	Листов 1	

√Ra 12,5 (M)

Формат А3